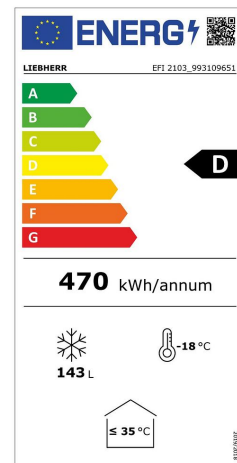


Conservateur crèmes glacées/surgelées, couvercles vitrés inclinés, 206L



Informations produit

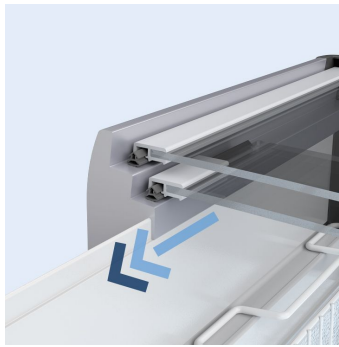
- › Couvercle vitré incliné en verre securit trempé.
- › Carrosserie en acier avec traitement epoxy anti corrosion à haute résistance aux coups et rayures.
- › Cuve blanche avec angles arrondis pour faciliter le nettoyage.
- › Orifice d'évacuation des eaux de dégivrage.
- › Isolation polyuréthane haute densité épaisseur 62mm.
- › Cadre en profil aluminium et PVC gris.
- › Equipé de 4 roulettes renforcées orientables diamètre 50 mm.
- › Équipement d'origine : paniers glacier "plein air" pour le stockage des produits conditionnés type cônes, batonnets,...
- › Température réglable par thermostat.
- › Voyant de fonctionnement en façade.
- › Dégivrage manuel.

Avantages



+ Parfaite présentation de la marchandise

La conception de l'encadrement et des couvercles coulissants vitrés offre la plus grande surface d'exposition possible de la marchandise. Le dispositif de chauffage du cadre évite de surcroît la formation de buée sur les couvercles pour offrir une vue optimale de la marchandise aux clients.



+ Facilité d'utilisation

Le dispositif de chauffage du cadre réduit la formation de givre et permet une ouverture coulissante des couvercles avec un minimum d'effort. Pour éviter les pertes de froid, les couvercles sont équipés d'un joint pour une parfaite étanchéité et une consommation d'énergie réduite.



+ Parfaite organisation de la marchandise

Les conservateurs sont équipés de paniers « plein air » robustes en acier plastifié pour le service des glaces conditionnées, type cônes ou bâtonnets. Pour un rangement clair et efficace de la marchandise, des séparateurs peuvent être ajoutés dans les paniers pour identifier plus facilement les différentes variétés de produits stockés.



+ Facilité de nettoyage

La cuve intérieure des conservateurs bénéficie de larges rayons entre les parois pour faciliter le nettoyage. Un dispositif d'écoulement placé dans le fond de la cuve permet de plus une évacuation aisée et rapide des eaux résiduelles lors des opérations de nettoyage et de dégivrage.

Données techniques

CARACTÉRISTIQUES TECHNIQUES

Typologie de produit	PAB1 - Prêt à brancher
Couvercle	couissants vitrés
Volume brut (L)	206
Épaisseur d'isolation	62
Roulettes	4 pivotantes Ø 50 mm
Volume utile (L)	143
Serrure	En accessoire
Condenseur	statique
Évaporateur	tube alu périphérique
Cuve	acier blanc
Type de froid	négatif
Refroidissement	statique
Dégivrage	manuel
Fluide	R-290
Température (°C)	-24°C à -10°C
Niveau sonore (dB(A))	42
Carrosserie	epoxy blanc
Modèle	couvercles vitrés inclinés

ÉQUIPEMENTS

Paniers plein air étroits (nb)	2
Paniers plein air larges (nb)	1
Nombre de compartiments	3

PERFORMANCES ÉNERGÉTIQUES

Consommation énergétique E24h (kWh/24 h)	1.29
Consommation énergétique annuelle AEC (kWh/an)	470
Classe énergétique	D
Classe climatique	+35°C

COMMANDE

Alarme ouverture de porte	non
Verrouillage de la commande	molette amovible
Alarme température	non
Affichage température	thermomètre à aiguille
Régulation	mécanique

ALIMENTATION

Dégagement calorifique (Wh/h)	270
Intensité (A)	1.5
Puissance électrique raccordée (W)	150
Tension (V)	230V (mono)
Fréquence (Hz)	50

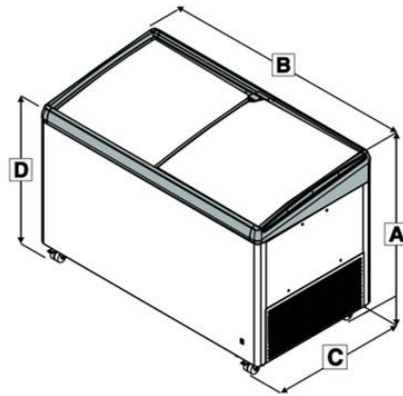
DIMENSIONS ET POIDS

Cuve (LxPxH) (mm)	710x535x500
Poids net (kg)	47
Dimensions extérieures (LxPxH) (mm)	835x661x825

LOGISTIQUE

Dimensions emballage (LxPxH) (mm)	855x681x895
Poids brut (kg)	54

Schémas techniques Téléchargez-les sur le site www.eberhardt-pro.fr



Modèle	A	B	C	D
EFE 1500 / 1502	825	625	661	825
EFE 2200 / 2202	825	835	661	825
EFE 3000 / 3002	825	1045	661	825
EFE 3800 / 3802	825	1255	661	825
EFE 4600 / 4602	825	1465	661	825
EFI 1403	825	625	661	751
EFI 2103	825	835	661	751
EFI 2803	825	1045	661	751
EFI 3503	825	1255	661	751
EFI 4403	825	1465	661	751

Accessoires et options

Accessoires

- 7043359** Serrure pour couvercle vitré
- 7113395** Panier glacier "vrac" GTE LXPXH 145x515x250 mm pour 3 bacs 2,5L ou 1 bac 5L + 1 bac 2,5L
- 7111009** Panier glacier "plein air" large EFI LxP 250x490 mm
- 7111039** Panier glacier "plein air" étroit EFI LxP 210x490 mm
- 7111033** Grille de séparation pour panier "plein air " large 250 mm EFI
- 7111787** Grille de séparation pour panier "plein air " étroit 210 mm EFI
- EJ 32** Enregistreur de température mobile (seul)
- EJ 32 IN** Kit enregistreur de température mobile (avec kit de connexion USB pour PC)