

VITRINE DE COMPTOIR
GAMME JUNIOR

JUNIOR 120 G
JUNIOR 120 GBT



LES PLUS PRODUITS



Triple vitrage pour une parfaite isolation et une consommation d'énergie moindre.



Régulation électronique de la température, éclairage et couvercle de protection en façade.



Structure en aluminium anodisé résistant à la corrosion, avec rupture pont thermique.

DÉFINITION

JUNIOR 120 G

- Refroidissement ventilé +2°/+10°
- Système frigorifique R 134 a
- Dégivrage automatique
- Classe climatique 4 (+30°C)
- Éclairage intérieur tube fluo
- Triple vitrage
- Conforme CE

JUNIOR 120 GTB

- Refroidissement statique -5°/-18°C
- Circuit frigorifique R404a
- Dégivrage manuel
- Classe climatique 4 (+30°C)
- Éclairage intérieur tube fluo
- Triple vitrage
- Conforme CE

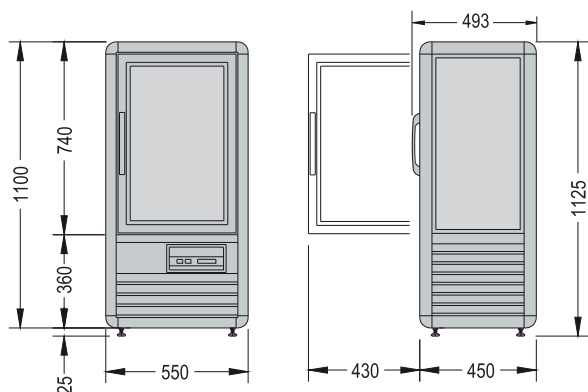
ÉQUIPEMENT STANDARDS

- **JUNIOR 120 G**
3 grilles 320x445 mm - réglables en hauteur
- **JUNIOR 120 GBT**
3 grilles évaporateurs fixes 300x430 mm - Volume 120 litres

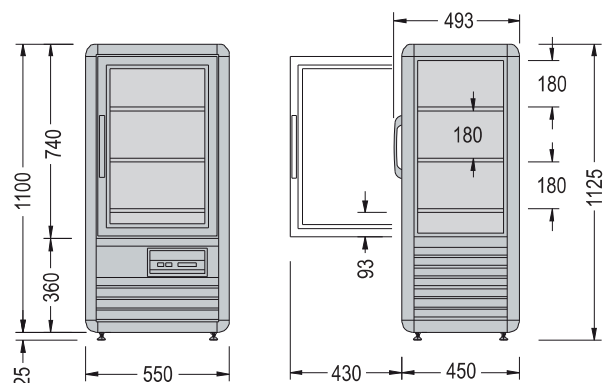
OPTIONS

- Soupape de décompression (à partir de 900 m d'altitude)

JUNIOR 120 G



JUNIOR 120 GBT



LES CARACTÉRISTIQUES TECHNIQUES

	JUNIOR 120 G	JUNIOR 120 GBT
Volume (litres)	120	120
Refroidissement	ventilé	statique
Température	+2°/+10°C	-5°/-18°C
Hygrométrie	75%	45%
Équipement		
Type	grilles	grilles évaporateurs
Dimensions (mm)	445x320	430x300
Nombre	3	3
Puissance raccordée (W)	450	550
Alimentation	230 V - 50 Hz	230 V - 50 Hz
Dimensions / Poids		
Appareil (LxPxH) (mm)	550x450x1125	550x450x1125
Poids net (kg)	76	78

04/12 (SOUS RÉSERVE DE MODIFICATION)