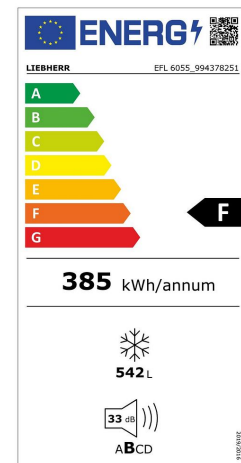


Conservateur coffre professionnel, 542L



Informations produit

- › Carrosserie en acier avec traitement époxy blanc anti-corrosion.
- › Poignée intégrée dans le profilé du couvercle.
- › Cuve blanche avec angles arrondis pour faciliter le nettoyage.
- › Isolation polyuréthane haute densité épaisseur 60 mm.
- › Réglage de la température par thermostat extérieur.
- › Thermomètre en façade contrôlable sans ouverture de l'appareil.
- › Refroidissement statique sur 5 faces.
- › Dégivrage manuel.
- › Orifice d'évacuation des eaux de nettoyage et dégivrage en fond de cuve.
- › Système stop-givre pour limiter la formation du givre et faciliter la réouverture du couvercle.
- › Éclairage intérieur automatique à l'ouverture du couvercle.
- › Serrure à clé.
- › Equipé de 4 roulettes renforcées orientables diamètre 50 mm.
- › Livré avec paniers robuste en acier plastifié.

Données techniques

CARACTÉRISTIQUES TECHNIQUES

Typologie de produit	PAB1 - Prêt à brancher
Couvercle	epoxy blanc
Épaisseur d'isolation	60
Roulettes	4 pivotantes Ø 50 mm
Volume utile (L)	542
Serrure	Oui
Condenseur	statique
Évaporateur	tube alu périphérique
Cuve	acier blanc
Type de froid	négatif
Refroidissement	statique
Dégivrage	manual
Fluide	R-600a
Température (°C)	-24°C à -14°C
Niveau sonore (dB(A))	33
Carrosserie	epoxy blanc
Modèle	couvercle blanc

ÉQUIPEMENTS

Nombre de paniers max.	8
Paniers (nb)	3

PERFORMANCES ÉNERGÉTIQUES

Consommation énergétique E24h (kWh/24 h)	1.06
Consommation énergétique annuelle AEC (kWh/an)	385
Classe énergétique	F
Classe climatique	-15°C à +43°C

COMMANDE

Alarme ouverture de porte	non
Verrouillage de la commande	molette amovible
Alarme température	non
Affichage température	thermomètre à bandeau
Régulation	mécanique

ALIMENTATION

Intensité (A)	1.5
Tension (V)	230V (mono)
Fréquence (Hz)	50

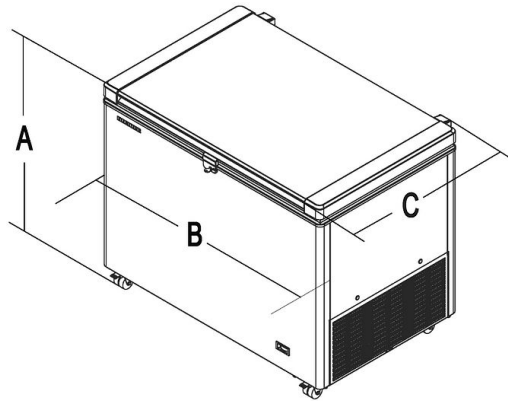
DIMENSIONS ET POIDS

Cuve (LxPxH) (mm)	1760x535x610
Poids net (kg)	89
Dimensions extérieures (LxPxH) (mm)	1885x702x825

LOGISTIQUE

Dimensions emballage (LxPxH) (mm)	1903x733x840
Poids brut (kg)	99

Schémas techniques Téléchargez-les sur le site www.eberhardt-pro.fr



Modèle	A	B	C
EFL 3055 / 3056	825	1045	702
EFL 4655 / 4656	825	1465	702
EFL 6055 / 6056	825	1885	702