

Arrière bars

TBR48-RISZ1-L-S-GG-2

■ ■ Réfrigérateur de bar, extension en acier inoxydable, 2 portes battantes vitrées



Dimensions	
Largeur extérieure (mm)	1219
Profondeur extérieure (mm)	631
Hauteur extérieure (mm)	881
Exclusions	La profondeur n'inclut pas les 35 mm de la poignée de porte. La hauteur n'inclut pas 7 mm des pieds réglables
Volume brut (litres)	440
Étagères fournies	6
Taille de l'étagère (L x P mm)	394 x 458
Hauteur nette interne (mm)	730
Poids non emballé (kg)	141
Poids emballé (kg)	152
Dimensions emballées (L x P x H mm)	1397 x 724 x 1067
Fourni avec	Pieds réglables (roulettes disponible en option payante)

Construction	
Description de la porte	2 porte battante entièrement vitrée
Construction extérieure	Face avant en acier inoxydable et comptoir. Côtés et arrière en aluminium.
Construction intérieure	Acier inoxydable
Position d'admission d'air	Avant
Position de ventilation	Avant
Dégagement requis	pas d'espace libre demandé
Longueur du cordon (mètres)	3.04
Éclairage intérieur	TruLumina®
Standard avec serrures	en standard

Technique	
Plage de température	0.5 : 3.3°C
Réfrigérant	R290
Tension/Fréquence/Phase	220-240V/50-60Hz/1
Ampères	1.3
Watts	299
Type de dégivrage	Auto



Les spécifications peuvent être modifiées sans préavis.

Les dimensions du tableau sont arrondies au millimètre supérieur (les pouces sont arrondis au 1/8").

Royaume-Uni et Irlande
EMEA
Australie

0800 783 2049
[+41 61 563 07 05](tel:+41615630705)
[+61 2 9619 9999](tel:+61296199999)

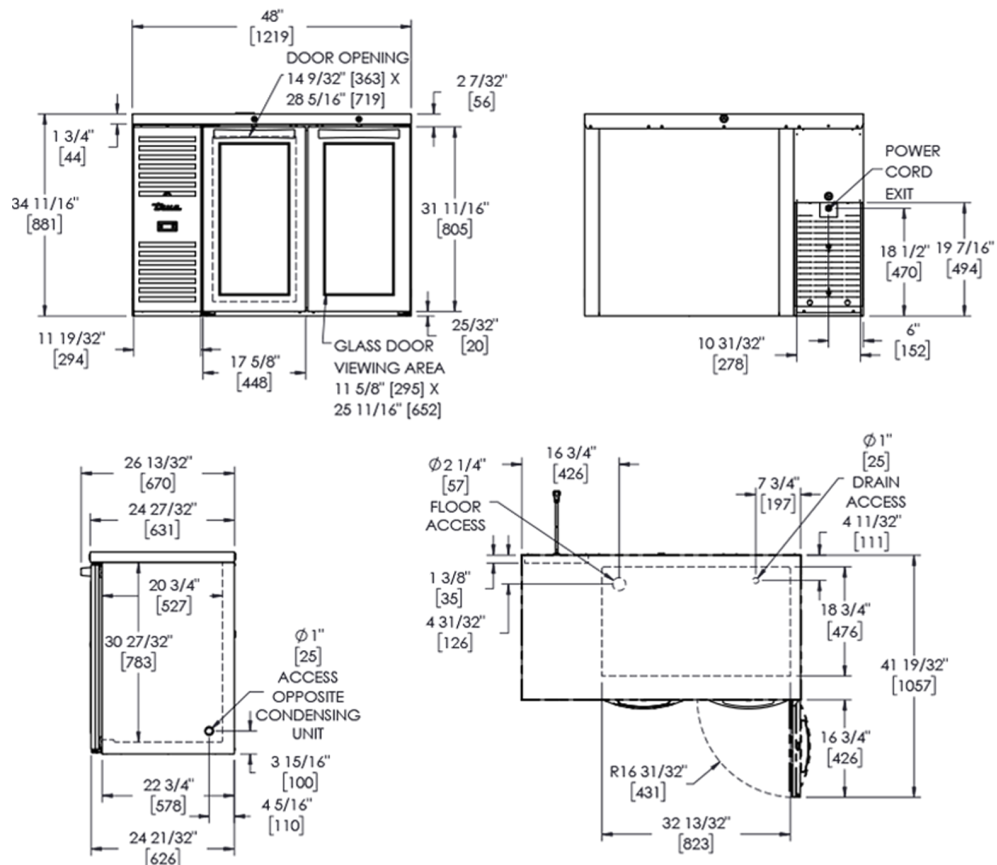
TFIUK@truemfg.com
TrueCHCustomerService@truemfg.com
TrueRefAus@truemfg.com



Arrière bars

TBR48-RISZ1-L-S-GG-2

■ Réfrigérateur de bar, extension en acier inoxydable, 2 portes battantes vitrées



Les spécifications peuvent être modifiées sans préavis.

Les dimensions du tableau sont arrondies au millimètre supérieur (les pouces sont arrondis au 1/8").

Royaume-Uni et Irlande
EMEA
Australie

0800 783 2049
+41 61 563 07 05
+61 2 9619 9999

TFIUK@truemfg.com
TrueCHCustomerService@truemfg.com
TrueRefAus@truemfg.com

