

MESAS DE TRABAJO CENTRALES Y MURALES

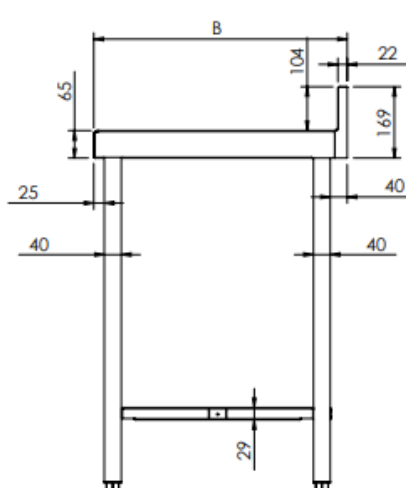
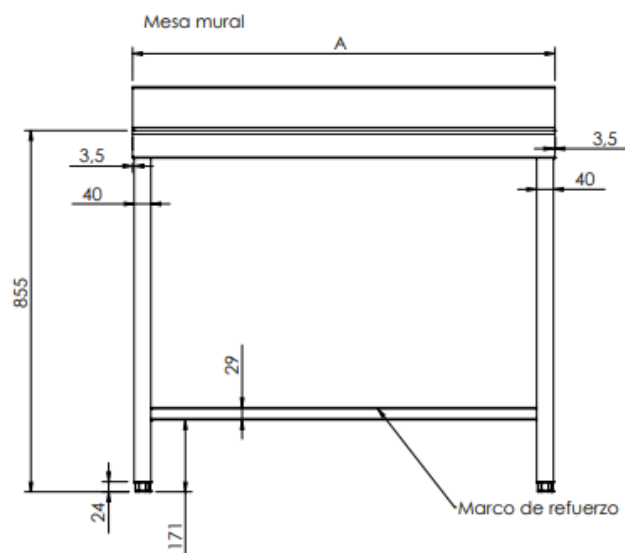
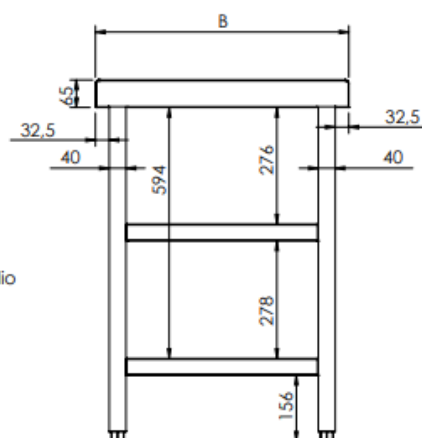
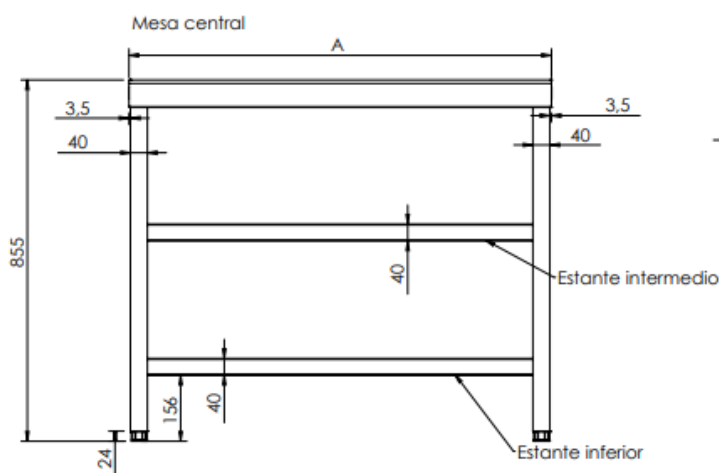
CARACTERÍSTICAS TÉCNICAS

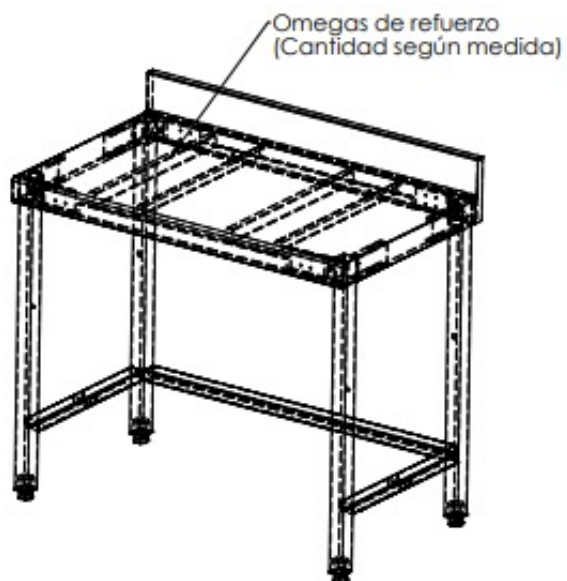
- Encimera y estante de acero inoxidable AISI 304 18/10 satinado con omegas de refuerzo.
- Frontal de 65 mm en punto redondo, totalmente soldado.
- Las mesas murales tienen peto posterior de 105 mm totalmente soldado.
- En las mesas con marco de refuerzo existe la posibilidad de colocar el travesaño en posición central.
- Patas cuadradas de acero inoxidable de 40x40 mm para elevar la altura desde los 850 hasta los 920 mm

ESPECIFICACIONES GENERALES

- Se suministra desmontado
- Montaje con tornillos Allen M8
- Patas extensibles de 30 a 80 mm

A (LONGITUD) mm	B (ANCHO) mm
DE 600 HASTA 2800	500-550-600-700-800-900





TABLES CENTRALES ET ADOSSÉES

SPÉCIFICATIONS TECHNIQUES

- Plan de travail en acier inoxydable AISI 304 18/10 satiné, avec renforts oméga.
- Bandeau avant de 65 mm avec profil arrondi, totalement soudé.
- Dossieret arrière de 105 mm totalement soudé pour les tables adossées.
- Sur les tables avec cadre de renfort, il existe la possibilité de monter la traverse en position centrale.
- Pieds carrés en acier inoxydable de 40 x 40 mm pour surélever le meuble de 850 à 920 mm.

SPÉCIFICATIONS GÉNÉRALES

- Livré démonté.
- Montage avec vis Allen M8.
- Pieds extensibles de 30 à 80 mm.

A (LONGUEUR) mm	B (LARGEUR) mm
DE 600 À 2800	500-550-600-700-800-900

