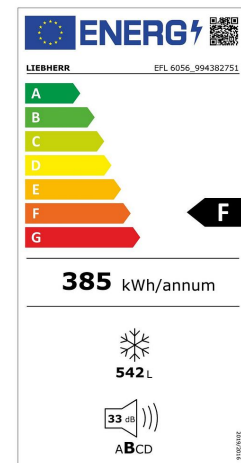


## Conservateur coffre professionnel, 542L



### Informations produit

- › Carrosserie en acier avec traitement époxy blanc anti-corrosion.
- › Poignée intégrée dans le profilé du couvercle.
- › Cuve blanche avec angles arrondis pour faciliter le nettoyage.
- › Isolation polyuréthane haute densité épaisseur 60 mm.
- › Réglage de la température par thermostat extérieur.
- › Thermomètre en façade contrôlable sans ouverture de l'appareil.
- › Refroidissement statique sur 5 faces.
- › Dégivrage manuel.
- › Orifice d'évacuation des eaux de nettoyage et dégivrage en fond de cuve.
- › Système stop-givre pour limiter la formation du givre et faciliter la réouverture du couvercle.
- › Éclairage intérieur automatique à l'ouverture du couvercle.
- › Serrure à clé.
- › Equipé de 4 roulettes renforcées orientables diamètre 50 mm.
- › Livré avec paniers robuste en acier plastifié.

## Données techniques

### CARACTÉRISTIQUES TECHNIQUES

Typologie de produit	PAB1 - Prêt à brancher
Couvercle	inox
Épaisseur d'isolation	60
Roulettes	4 pivotantes Ø 50 mm
Volume utile (L)	542
Serrure	Oui
Condenseur	statique
Évaporateur	tube alu périphérique
Cuve	acier blanc
Type de froid	négatif
Refroidissement	statique
Dégivrage	manual
Fluide	R-600a
Température (°C)	-24°C à -14°C
Niveau sonore (dB(A))	33
Carrosserie	epoxy blanc
Modèle	couvercle inox

### ÉQUIPEMENTS

Nombre de paniers max.	8
Paniers (nb)	3

### PERFORMANCES ÉNERGÉTIQUES

Consommation énergétique E24h (kWh/24 h)	1.06
Consommation énergétique annuelle AEC (kWh/an)	385
Classe énergétique	F
Classe climatique	-15°C à +43°C

### COMMANDE

Alarme ouverture de porte	non
Verrouillage de la commande	molette amovible
Alarme température	non
Affichage température	thermomètre à bandeau
Régulation	mécanique

### ALIMENTATION

Intensité (A)	1.5
Tension (V)	230V (mono)
Fréquence (Hz)	50

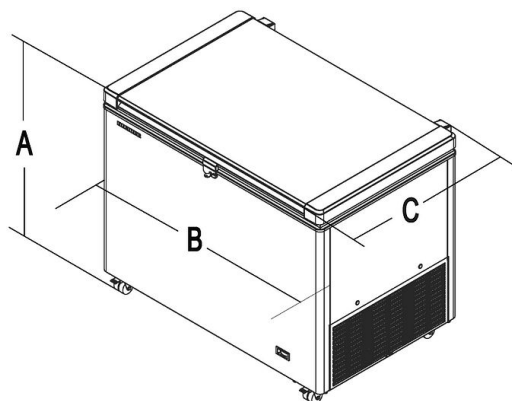
### DIMENSIONS ET POIDS

Cuve (LxPxH) (mm)	1760x535x610
Poids net (kg)	89
Dimensions extérieures (LxPxH) (mm)	1885x702x825

### LOGISTIQUE

Dimensions emballage (LxPxH) (mm)	1903x733x840
Poids brut (kg)	99

**Schémas techniques** Téléchargez-les sur le site [www.eberhardt-pro.fr](http://www.eberhardt-pro.fr)



Modèle	A	B	C
EFL 3055 / 3056	825	1045	702
EFL 4655 / 4656	825	1465	702
EFL 6055 / 6056	825	1885	702