

Lave-Vaisselle à Capot



Avantages et caractéristiques

la construction

Construction double peau complète avec capuche isolée thermiquement et acoustiquement. Le capot se soulève facilement grâce au système proglide. L'ouverture du capot de 465 mm est l'une des plus élevées des produits de ce segment de marché. La cuve est entièrement moulée à la presse et exempte de soudures et d'arêtes vives ; elle est équipée d'un filtre de surface intégral sur toute la largeur qui, grâce à ses grandes dimensions, évite les débris susceptibles de bloquer la machine. La chambre de lavage est exempte de tuyaux internes, d'angles vifs et de zones où des débris peuvent s'accumuler.

interface utilisateur

4 touches à effleurement combinées à une interface de commande multicolore à grand écran LCD offrent à l'utilisateur un affichage informatif facile à comprendre, qui change de couleur et indique l'état de l'appareil et la progression du cycle de lavage en cours. Des informations complémentaires sur les températures de lavage et de rinçage, le compteur de cycles terminés et les diagnostics automatiques du système sont également affichés. Tous les affichages sont en texte clair et sous forme d'icônes. Les températures de fonctionnement et le dosage des produits chimiques sont facilement réglés à partir de l'interface de commande ; les techniciens agréés peuvent adapter les paramètres de fonctionnement aux exigences de chaque site.

Condenseur à Buée

A combiner avec les lave-vaisselle à Capot, extrait la vapeur après le rinçage et la condense ; la chaleur récupérée augmente l'efficacité de l'appareil. après le rinçage et la condense ; la chaleur récupérée augmente la température de l'eau entrante de 25°C.

PROGRAMME	USAGE PRINCIPAL	Quantité d'eau de rinçage l. /cycle	durée sec.	lavage °C	rinçage°C
Standard					
prospeed	Légères salissures fraîches	1,8	60	55	80
professional	Utilisation générale	2	90	60	82
protemp	Salissures importantes	2,5	180	65	88
Spécial					
proglass	Verre et cristal	2	90	60	67
prowater	Verre et cristal avec de l'eau traitée par osmose	2	120	65	70
prolong	Lavage continu	2,5	600	60	82
proeco	Sang et amidon	2,5	150	45	80
pronew	Changement rapide de l'eau	17	540	60	-
proactive	Poêles et ustensiles	4,1	300	70	82
prosteel	Couverts	2,5	360	72	88
prosan	Assainissement selon EN-ISO 15883-1/3	2,5	automatique	70	85
Auto-nettoyage					
proclean	Auto-nettoyage et vidange automatique	32	300	-	-
prodrain	Vidange automatique	-	90	-	-

LES AVANTAGES

Commandes électroniques avancées
Cuve emboutie Easy Clean
Préfiltre intégral de cuve
Bras de lavage / rinçage en composite
Cycle d'auto-nettoyage automatique
Adoucisseur en continu
Pompe Soft start
Pompe double sortie
Overture Soft
Doseur péristaltique produit de lavage et de rinçage
Renouvellement d'eau piloté
Capot double paroi
Carrosserie double paroi
Surpresseur de rinçage

DONNÉES TECHNIQUES

Productivité effective*	paniers/h	45
Productivité théorique	paniers/h	60
Dimensions L x P x H	mm	700 x 755 x 2264
Capacité du cuve	l	30
Capacité de la chaudière	l	12
Élément chauffant de la cuve	W	3.000
Élément chauffant de la chaudière	W	8.000
Pompe de lavage - énergie	W	1.500
Alimentation en énergie	W	200
Pompe de rinçage - énergie	W	40
Pompe de vidange - énergie	W	12.500
Tension de raccordement - Phases	V	400/50/3N
Courant max.	A	20
Pression de l'eau à l'entrée min-max	bar	1-4
Température de l'eau à l'entrée min - max	°C	15-60
Bruit	dB (A)	63

* Alimentation en eau à 50 °C, 12 » pour le chargement et le déchargement du paniers*

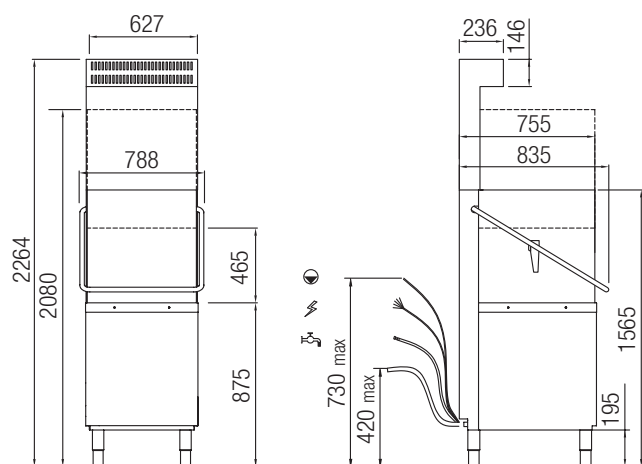


modèle	code de l'article
RIVE282 LRV1	avec pompe de rinçage et de vidange, doseur de rinçage péristaltique et doseur de lavage péristaltique
	TT3923RFUCDD

Spécifications de l'emballage

	RIVER282LRV	NRG
Poids brut	Kg 136	25
Dim. (LxPxH)	mm 830x870x1530	700x750x300
Volume cubique	m ³ 1,1	0,15

Schéma d'installation



Pieds réglables en hauteur +/- 3 cm

Standard panier

	code	pièces
Panier verres	70181	1
Panier 22 assiettes	70180	1
Panier à couverts pour toutes les versions	780081	1

Hauteur maximale

	mm	500 x 600
	mm	450
	mm	450
	cm	60x40 - GN1/1 (53x32)



FURNOTEL fait partie du Groupe FURNOTEL, qui s'est construit au fil des années et qui englobe Nosem (création en 1968), Sofraca (créée par Monsieur Orset en 1955), Isotech et enfin Collin-Lucy.

L'année 2015 fut marquée par un évènement important. Le Groupe FURNOTEL créé en 1996 a été repris par la famille dirigeante Cottard/Orset, devenue actionnaire majoritaire. L'histoire et la longévité de chaque société constituent sa richesse et sa diversité.

Informations société
 FURNOTEL, 25 - 27 quai de l'industrie 91200 Athis-Mons France
 Appelez-nous maintenant :01 75 30 20 20
 E-mail :commercial@furnotel.com