

Lave-Verre



Avantages et caractéristiques

la construction

Construction générale à double paroi avec porte contrebalancée et isolée thermiquement. La cuve est entièrement moulée sous pression et équipée d'un filtre en acier inoxydable à surface intégrale sur toute la largeur qui, grâce à ses grandes dimensions, évite que des débris ne provoquent des blocages de la machine. Les guides de crémaillère pressés ont des bords arrondis. La chambre de lavage est exempte de tuyaux internes, d'angles vifs et de zones où des débris peuvent s'accumuler.

interface utilisateur

L'écran LED clair à 4 caractères avec deux indicateurs verticaux adjacents, associé à quatre touches tactiles souples, constitue une interface de contrôle informative. Grâce à une combinaison de couleurs, de symboles et de textes, l'état de la machine et la progression du cycle sont facilement compréhensibles. Des informations complémentaires sur les températures de lavage et de rinçage, le compteur de cycles terminés et les diagnostics automatiques du système sont également affichés. Les températures de fonctionnement et le dosage des produits chimiques sont facilement réglés à partir de l'interface de commande ; les techniciens agréés peuvent adapter les paramètres de fonctionnement aux exigences de chaque site.

PROGRAMME	USAGE PRINCIPAL	Quantité d'eau de rinçage l./cycle	durée sec.	lavage °C	rinçage °C	Les versions
Standard						
prospeed	Légères salissures fraîches	1,5	90	60	65	toutes les versions
professional	Utilisation générale	1,5	120	60	65	
protemp	Salissures importantes	1,8	150	60	65	
Spécial						
prowater	Verre et cristal avec de l'eau traitée par osmose	1,5	120	65	75	toutes les versions
proplates	Cycle spécifique pour les plaques	1,8	150	60	80	
Auto-nettoyage						
proself	nettoyage manuel	-	90	-	-	V1 - AV1
proclean	Auto-nettoyage et vidange automatique	10	300	-	-	PV1
prodrain	Vidange automatique	-	90	-	-	

LES AVANTAGES

Commandes électroniques
Cuve semi-emboutie
Guides panier emboutis
Préfiltre intégral de cuve
Bras de lavage / rinçage en composite
Porte système Soft
Pompe double sortie
Doseur péristaltique produit de lavage et de rinçage
Carrosserie double paroi
Renouvellement d'eau optimisé
Cycle d'autonettoyage semi-automatique
Porte double paroi

DONNÉES TECHNIQUES

Productivité effective*	paniers/h	30
Productivité théorique	paniers/h	40
Dimensions L x P x H	mm	466 x 556 x 695
Capacité du cuve	l	8
Capacité de la chaudière	l	2,6
Élément chauffant de la cuve	W	600
Élément chauffant de la chaudière	W	2.600
Pompe de lavage - énergie	W	200
Pompe de vidange - énergie	W	40
Alimentation en énergie	W	3.500
Tension de raccordement - Phases	V	230/50/1N
Courant max.	A	16
Pression de l'eau à l'entrée min-max	bar	2-4
Température de l'eau à l'entrée min - max	°C	50-60
Bruit	dB (A)	54,3

* Alimentation en eau à 50 °C, 12 » pour le chargement et le déchargement du paniers*



modèle		code de l'article
NIAG241 V1	doseur de rinçage péristaltique et doseur de lavage péristaltique	917620
NIAG241 AV1	adoucisseur d'eau en continu, doseur de rinçage péristaltique et doseur de lavage péristaltique	917621
NIAG241 PV1	doseur de rinçage péristaltique et doseur de lavage péristaltique, avec pompe de vidange	918836

En option

Type		code de l'article
Kit pompe de vidange (non monté)		999356
Casier carré 400 x 400 x 150 mm		706140F
Godet couverts 105 x 105 x 140 mm		780139

Spécifications de l'emballage

Poids brut	Kg	45
Dimensions L x P x H	cm	66x56x87
Volume cubique	m ³	0,3

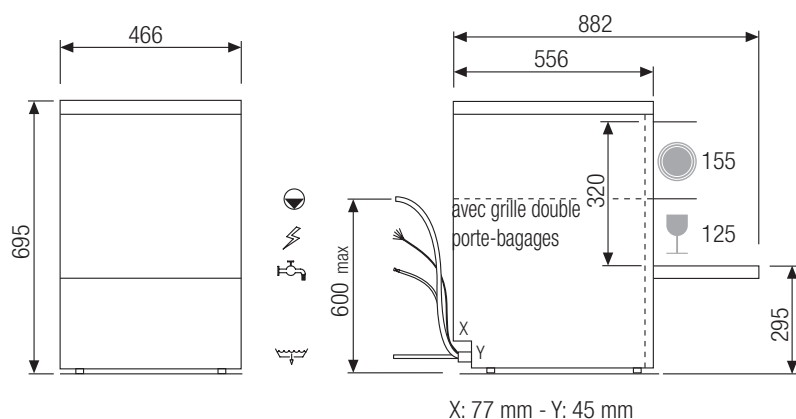
Standard panier

		code	pièces
panier verres carré		780134	2
Panier à couverts pour toutes les versions		780139	1

Hauteur maximale

cm	40x40
cm	30
cm	32

Schéma d'installation



FURNOTEL fait partie du Groupe FURNOTEL, qui s'est construit au fil des années et qui englobe Nosem (création en 1968), Sofraca (créée par Monsieur Orset en 1955), Isotech et enfin Collin-Lucy.

L'année 2015 fut marquée par un évènement important. Le Groupe FURNOTEL créé en 1996 a été repris par la famille dirigeante Cottard/Orset, devenue actionnaire majoritaire. L'histoire et la longévité de chaque société constituent sa richesse et sa diversité.

Informations société
 FURNOTEL, 25 - 27 quai de l'industrie 91200 Athis-Mons France
 Appelez-nous maintenant : 01 75 30 20 20
 E-mail : commercial@furnotel.com