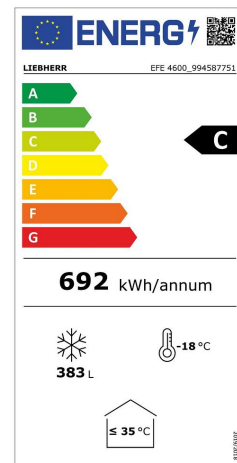


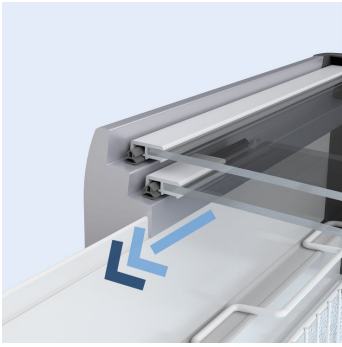
Conservateur crèmes glacées/surgelées, couvercles coulissants isolés, 444L



Informations produit

- › Couvercle opaque plat isolé avec revêtement aluminium anti-rayures.
- › Carrosserie en acier avec traitement epoxy anti corrosion à haute résistance aux coups et rayures.
- › Cuve blanche avec angles arrondis pour faciliter le nettoyage.
- › Orifice d'évacuation des eaux de dégivrage.
- › Isolation polyuréthane haute densité épaisseur 62mm.
- › Cadre en profil aluminium et PVC gris.
- › Equipé de 4 roulettes renforcées orientables diamètre 50 mm.
- › Équipement d'origine : paniers glacier «vrac» pour le service de glaces à partir de bacs de 2,5L ou 5L.
- › Température réglable par thermostat.
- › Voyant de fonctionnement en façade.
- › Dégivrage manuel.

Avantages



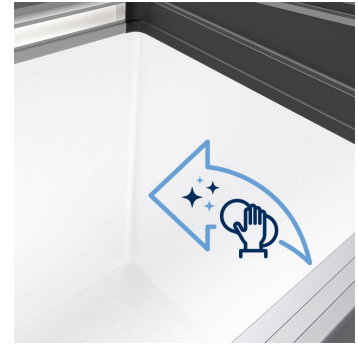
+ Facilité d'utilisation

Le dispositif de chauffage du cadre réduit la formation de givre et permet une ouverture coulissante des couvercles avec un minimum d'effort. Pour éviter les pertes de froid, les couvercles sont équipés d'un joint pour une parfaite étanchéité et une consommation d'énergie réduite.



+ Parfaite organisation de la marchandise

Les conservateurs sont équipés de paniers « vraçs » en acier plastifié robuste, dimensionnés pour le service des glaces à partir de bacs plastiques de 2,5L ou 5L. Leurs dimensions sont optimisées pour permettre d'exposer la plus grande variété de parfums possible.



+ Facilité de nettoyage

La cuve intérieure des conservateurs bénéficie de larges rayons entre les parois pour faciliter le nettoyage. Un dispositif d'écoulement placé dans le fond de la cuve permet de plus une évacuation aisée et rapide des eaux résiduelles lors des opérations de nettoyage et de dégivrage.

Données techniques

CARACTÉRISTIQUES TECHNIQUES

Typologie de produit	PAB1 - Prêt à brancher
Couvercle	coulissants isolés
Volume brut (L)	444
Épaisseur d'isolation	62
Roulettes	4 pivotantes Ø 50 mm
Volume utile (L)	383
Serrure	En accessoire
Condenseur	statique
Évaporateur	tube alu périphérique
Cuve	acier blanc
Type de froid	négatif
Refroidissement	statique
Dégivrage	manuel
Fluide	R-290
Température (°C)	-24°C à -10°C
Niveau sonore (dB(A))	52
Carrosserie	epoxy blanc
Modèle	couvercles coulissants isolés

ÉQUIPEMENTS

Paniers vrac (nb)	9
Capacité bacs 2,5 litres	27

PERFORMANCES ÉNERGÉTIQUES

Consommation énergétique E24h (kWh/24 h)	1.9
Consommation énergétique annuelle AEC (kWh/an)	692
Classe énergétique	C
Classe climatique	+35°C

COMMANDE

Alarme ouverture de porte	non
Verrouillage de la commande	molette amovible
Alarme température	non
Affichage température	thermomètre à aiguille
Régulation	mécanique

ALIMENTATION

Dégagement calorifique (Wh/h)	432
Intensité (A)	2
Puissance électrique raccordée (W)	240
Tension (V)	230V (mono)
Fréquence (Hz)	50

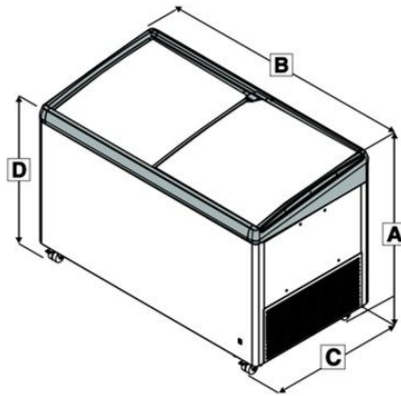
DIMENSIONS ET POIDS

Cuve (LxPxH) (mm)	1340x535x570
Poids net (kg)	69
Dimensions extérieures (LxPxH) (mm)	1465x661x830

LOGISTIQUE

Dimensions emballage (LxPxH) (mm)	1485x681x900
Poids brut (kg)	78

Schémas techniques Téléchargez-les sur le site www.eberhardt-pro.fr



Modèle	A	B	C	D
EFE 1500 / 1502	825	625	661	825
EFE 2200 / 2202	825	835	661	825
EFE 3000 / 3002	825	1045	661	825
EFE 3800 / 3802	825	1255	661	825
EFE 4600 / 4602	825	1465	661	825
EFI 1403	825	625	661	751
EFI 2103	825	835	661	751
EFI 2803	825	1045	661	751
EFI 3503	825	1255	661	751
EFI 4403	825	1465	661	751

Accessoires et options

Accessoires

- 7042835** Serrure pour couvercle isolé
- 7113395** Panier glacier "vrac" GTE LXPXH 145x515x250 mm pour 3 bacs 2,5L ou 1 bac 5L + 1 bac 2,5L
- 7111011** Panier glacier "plein air" large EFE LXP 250x490 mm
- 7111041** Panier glacier "plein air" étroit EFE LXP 210x490 mm
- 7111029** Grille de séparation pour panier "plein air " large 250 mm EFE
- 7111784** Grille de séparation pour panier "plein air " étroit 210 mm EFE
- EJ 32** Enregistreur de température mobile (seul)
- EJ 32 IN** Kit enregistreur de température mobile (avec kit de connexion USB pour PC)