

Tables de préparation

# TSSU-27-12M-C-HC

Table de préparation, 12 bacs GN 1/6, 1 porte battante pleine



Dimensions	
Largeur extérieure (mm)	702
Profondeur extérieure (mm)	867
Hauteur extérieure (mm)	1185
Exclusions	La profondeur ne comprend pas les 26 mm pour les pare-chocs arrière. Hauteur avec le couvercle fermé.
Volume brut (litres)	184
Étagères fournies	2
Taille de l'étagère (L x P mm)	Un 590 x 488 + Un 590 x 349
Hauteur nette interne (mm)	535
Plateaux supérieurs fournis (profondeur mm)	12x 1/6 GN (100)
Poids non emballé (kg)	93
Poids emballé (kg)	104
Dimensions emballées (L x P x H mm)	769 x 940 x 1270
Planche à découper (L x P mm)	702 x 226
Fourni avec	Robuste avec serrure ø roulettes de 127 mm (hauteur de 158 mm)

Construction	
Description de la porte	1 porte battante pleine
Construction extérieure	Face avant, dessus et couvercle en acier inoxydable, côtés et arrière en aluminium
Construction intérieure	Aluminium laqué brut, base en acier inoxydable
Position d'admission d'air	Avant
Position de ventilation	Avant
Dégagement requis	pas d'espace libre demandé
Longueur du cordon (mètres)	3.35
Standard avec serrures	Non standard (option SPEC3)
Ouverture de porte	Ouverture à droite (standard) ou à gauche grâce à une charnière reversible.

Technique	
Plage de température	0.5 : 5°C
Réfrigérant	R290
Tension/Fréquence/Phase	220-240V/50-60Hz/1
Ampères	1.6
Watts	368
Type de dégivrage	Auto



Les spécifications peuvent être modifiées sans préavis.

Les dimensions du tableau sont arrondies au millimètre supérieur (les pouces sont arrondis au 1/8").

Royaume-Uni et Irlande  
EMEA  
Australie

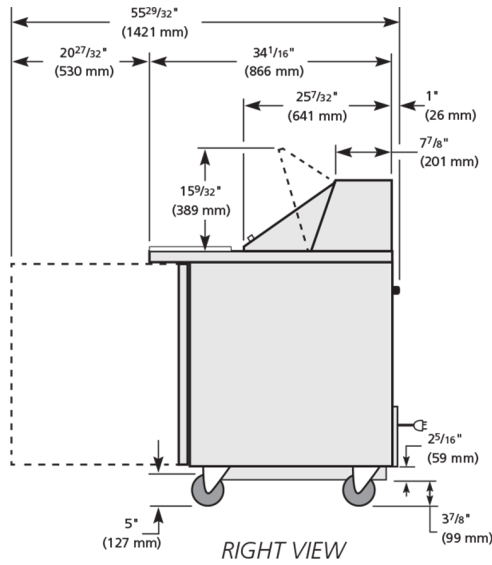
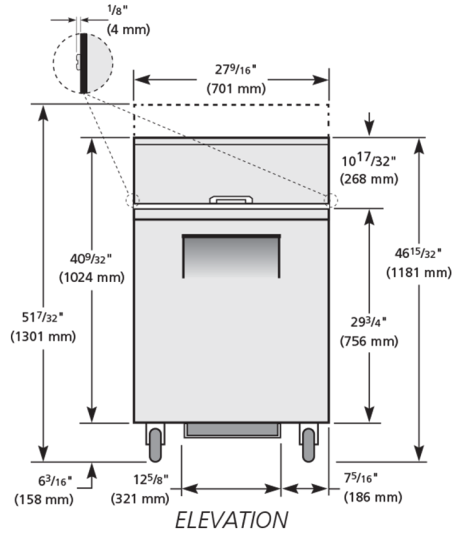
0800 783 2049  
[+41 61 563 07 05](tel:+41615630705)  
[+61 2 9619 9999](tel:+61296199999)

[TFIUK@truemfg.com](mailto:TFIUK@truemfg.com)  
[TrueCHCustomerService@truemfg.com](mailto:TrueCHCustomerService@truemfg.com)  
[TrueRefAus@truemfg.com](mailto:TrueRefAus@truemfg.com)



# TSSU-27-12M-C-HC

Table de préparation, 12 bacs GN 1/6, 1 porte battante pleine



Les spécifications peuvent être modifiées sans préavis.

Les dimensions du tableau sont arrondies au millimètre supérieur (les pouces sont arrondis au 1/8").

Royaume-Uni et Irlande  
EMEA  
Australie

0800 783 2049  
+41 61 563 07 05  
+61 2 9619 9999

TFIUK@truemfg.com  
TrueCHCustomerService@truemfg.com  
TrueRefAus@truemfg.com

