

# BST1200N-BST1600N-BST2000N-BST1600R- BST2000R



BST1600R

## FORTALEZAS / STRENGTHS / FORCES

- ✓ Uniones con aristas curvas para facilitar la limpieza. Fabricada en acero AISI 304. Uso del refrigerante R-290, ventiladores electrónicos y circulación optimizada del aire para una mejor uniformidad de temperatura en el interior. Mayor precisión en el control de la temperatura.
- ✓ Joints with curved edges to facilitate cleaning. Made of AISI 304 steel. Use of R-290 refrigerant, electronic fans and optimized air circulation for better temperature uniformity inside. Greater precision in temperature control.
- ✓ Joints aux bords incurvés pour faciliter le nettoyage. Fabriqué en acier AISI 304. Utilisation de réfrigérant R-290, ventilateurs électroniques et circulation d'air optimisée pour une meilleure uniformité de la température à l'intérieur. Une plus grande précision dans le contrôle de la température.

# BST1200N-BST1600N-BST2000N-BST1600R- BST2000R

BST1200N-BST1600N-BST2000N- BST1600R-BST2000R			
Medidas exteriores LxFxA / Overall dimensions LxDxH / Dimensions extérieures LxHxH (mm)	1.200 x 600 x 944 (BST1200N) 1.600 x 600 x 944 (BST1600N) 2.000 x 600 x 944 (BST2000N) 1.600 x 700 x 1.059(BST1600R) 2.000 x 700 x 1.059 (BST2000R)		
Peso neto / Net Weight / Poids net (kg)	78 (BST1200N) 93 (BST1600N) 107 (BST2000N) 205 (BST1600R) 242 (BST2000R)		
Rango Tª / Operating temp / Régime de Température	✗ (BST1200N, BST1600N, BST2000N) ✓ 2°C / +8°C (BST1600R, BST2000R)		
Características constructivas / Cabinet Construction / Caractéristiques du fabricant			
Material / Material / Matériau	Acero inoxidable AISI 304	AISI 304 Stainless Steel	Acier Inoxydable AISI 304
Desagüe / Drain / Vidange	✓		
Iluminación LED / LED lighting Eclairage LED	✗		
Tipo aislamiento / Insulation / Type d'isolation	Poliuretano con densidad 40kg/m3, libre CFCs, cero ODP y bajo GWP	Polyurethane with high density 40kg/m3, CFCs free, zero ODP and low GWP	Isolation en polyuréthane injecté à haute pression de CFC avec une densité de 40kg/m³, Zéro ODP et GWP faible.
Espumante / Blowing Agent / Mousse	HFO		
Características frigoríficas / Refrigeration / Caractéristiques du froid			
Controlador / Thermostat / Thermostat	✗ (BST1200N, BST1600N, BST2000N) ✓ Táctil, IP65 (BST1600R, BST2000R)	✗ (BST1200N, BST1600N, BST2000N) ✓ Touch-screen, IP65 (BST1600R, BST2000R)	✗ (BST1200N, BST1600N, BST2000N) ✓ Tactile, IP65 (BST1600R, BST2000R)
Sistema de frío / Refrigeration system / Système de froid	✗ (BST1200N, BST1600N, BST2000N) ✓ Monoblock (BST1600R, BST2000R)		
Desescarche / Defrost / Dégivrage	✗ (BST1200N, BST1600N, BST2000N) ✓ Parada de compresor (BST1600R, BST2000R)	✗ (BST1200N, BST1600N, BST2000N) ✓ Compressor off (BST1600R, BST2000R)	✗ (BST1200N, BST1600N, BST2000N) ✓ Arrêt du compresseur (BST1600R, BST2000R)
Dispositivo expansión / Expansion Device / Détendeur	✗ (BST1200N, BST1600N, BST2000N) ✓ Capilar (BST1600R, BST2000R)	✗ (BST1200N, BST1600N, BST2000N) ✓ Capillary (BST1600R, BST2000R)	✗ (BST1200N, BST1600N, BST2000N) ✓ Capillaire (BST1600R, BST2000R)
Ventiladores electrónicos / Electronic fans / Ventilateurs électroniques	✗ (BST1200N, BST1600N, BST2000N) ✓ (BST1600R, BST2000R)		
Sistema de condensación / Condensation / Système de condensation	✗ (BST1200N, BST1600N, BST2000N) ✓ Forzada (BST1600R, BST2000R)	✗ (BST1200N, BST1600N, BST2000N) ✓ Forced-air (BST1600R, BST2000R)	✗ (BST1200N, BST1600N, BST2000N) ✓ Forcé (BST1600R, BST2000R)

Sistema de evaporación / Evaporation / Système d'évaporation	✗ (BST1200N, BST1600N, BST2000N) ✓ Evaporación con aire forzado, evaporador tratado con epoxi de poliéster anticorrosión (BST1600R, BST2000R)	✗ (BST1200N, BST1600N, BST2000N) ✓ Forced-air evaporator with anti corrosion epoxy coating (BST1600R, BST2000R)	✗ (BST1200N, BST1600N, BST2000N) ✓ Système d'évaporation ventilé, évaporateurs traités avec polyester anticorrosion, (BST1600R, BST2000R)
Bandeja evaporativa / Condensate pan / Bac d'évaporation	✗ (BST1200N, BST1600N, BST2000N) ✓ Bandeja con serpentín embutido (BST1600R, BST2000R)	✗ (BST1200N, BST1600N, BST2000N) ✓ Pan with pressed serpentín (BST1600R, BST2000R)	✗ (BST1200N, BST1600N, BST2000N) ✓ Bac avec serpentine emboutis (BST1600R, BST2000R)

#### Datos técnicos / Technical Features / Informations techniques

Refrigerante / Refrigerant / Gaz réfrigérant	✗ (BST1200N, BST1600N, BST2000N) ✓ R290 (BST1600R, BST2000R)
Carga / Ref amount / Charge de gaz (gr)	✗ (BST1200N, BST1600N, BST2000N) ✓ 100 (BST1600R, BST2000R)
Tensión/fases/frecuencia / Power Supply / Tension /phase/Fréquence	✗ (BST1200N, BST1600N, BST2000N) ✓ 230V / 1 / 50 Hz (BST1600R, BST2000R)
Potencia frigorífica / Refrigeration Capacity / Puissance frigorifique (W)	✗ (BST1200N, BST1600N, BST2000N) ✓ 370 (BST1600R, BST2000R)
Potencia / Power / Puissance (W)	✗ (BST1200N, BST1600N, BST2000N) ✓ 209 (BST1600R, BST2000R)
Intensidad / Amps / Intensité (A)	✗ (BST1200N, BST1600N, BST2000N) ✓ 1,2 (BST1600R, BST2000R)
Consumo / Energy Consumption / Consommation (kWh/24h)	✗ (BST1200N, BST1600N, BST2000N) ✓ 1,56 (BST1600R) ✓ 1,76 (BST2000R)
Clasificación Energética / Energy Class / Classification énergétique	✗ (BST1200N, BST1600N, BST2000N) ✓ A (BST1600R, BST2000R)

#### Paletización / Crating / Palettisation

Medidas paletización LxFxA / Crated dimensions / Dimensions palettisation L x l x H (mm)	1.320 x 720 x 1.064 (BST1200N) 1.720 x 720 x 1.064 (BST1600N) 2.120 x 720 x 1.064 (BST2000N) 1.720 x 720 x 1.179 (BST1600R) 2.120 x 720 x 1.179 (BST2000R)
Volumen bruto / Crated volume / Volume brut (l)	679 (BST1200N) 906 (BST1600N) 1.132 (BST2000N) 1.186 (BST1600R) 1.482 (BST2000R)
Peso paletización / Crated Weight / Poids palettisation (kg)	106 (BST1200N) 122 (BST1600N) 139 (BST2000N) 239 (BST1600R) 278 (BST2000R)

#### Opcionales / Options

Ruedas	Wheels	Roues
Cubetas 1/9	Trays 1/9	Seaux 1/9
Doble carril de botellas	Double rail for bottles	Double couloir de bouteilles
Cerradura	Lock door	Serrure
Puerta	Door	Porte
Cajón 2/3x300	Drawer 2/3x300	Tiroir 2/3x300

[www.infrico.com](http://www.infrico.com)

[info@infrico.com](mailto:info@infrico.com)

Ctra. de Aguilar A-318 por Moriles Km. 15,5 – A-3132 - 14900, Lucena (Córdoba)

Características técnicas y constructivas sujetas a variación sin previo aviso  
 We reserve the right to change specifications without prior notice  
 Les caractéristiques techniques et la conception peuvent être sujettes à modifications, sans préavis



**BST1200N-BST1600N-BST2000N-BST1600R-  
 BST2000R**

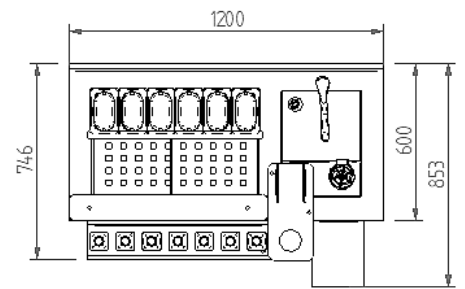
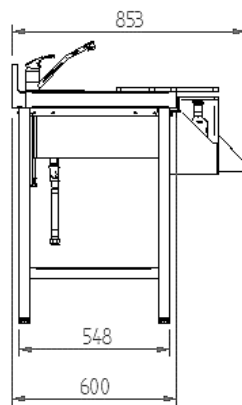
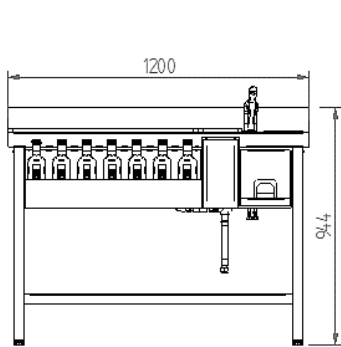
Rev: 23/03/2026



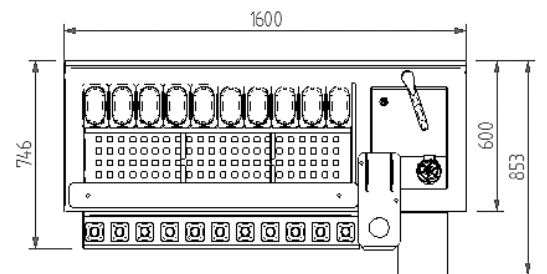
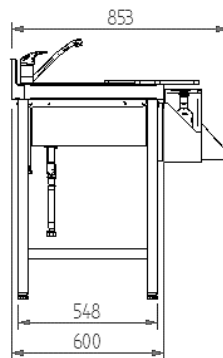
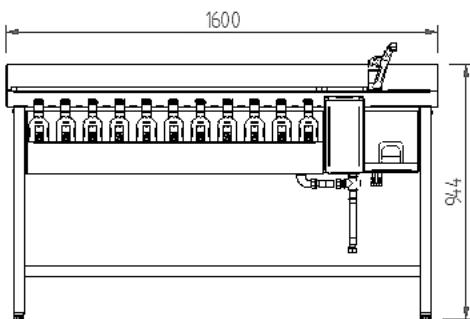
ALZADO/ ELEVATION/ VUE LATÉRAL

PERFIL / RIGHT VIEW/ VUE DE PROFIL

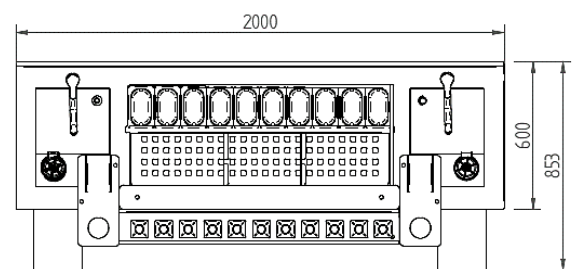
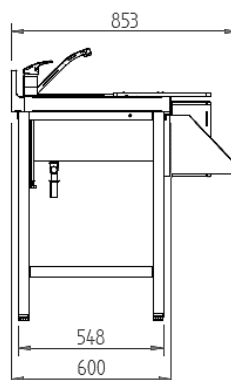
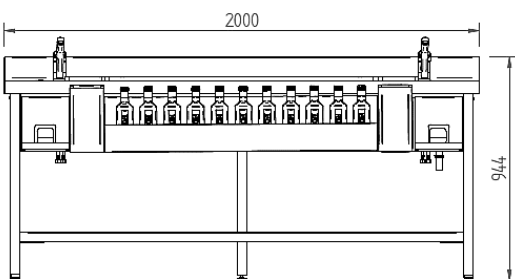
PLANTA/PLAN VIEW/DESSUS/VUE EN PLAN



**BST1200N**



**BST1600N**

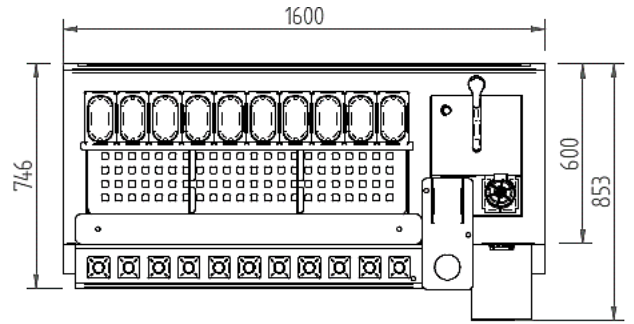
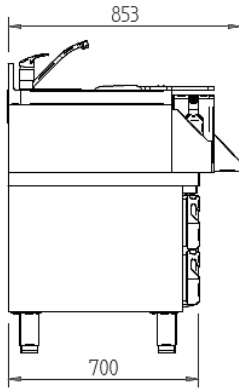
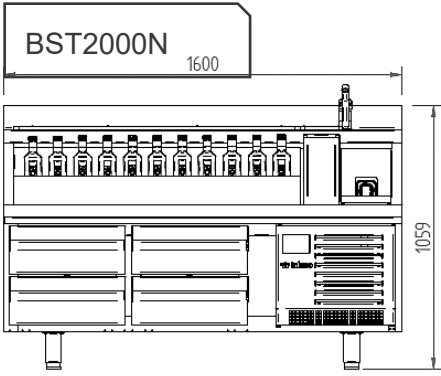


[www.infrico.com](http://www.infrico.com)  
[info@infrico.com](mailto:info@infrico.com)

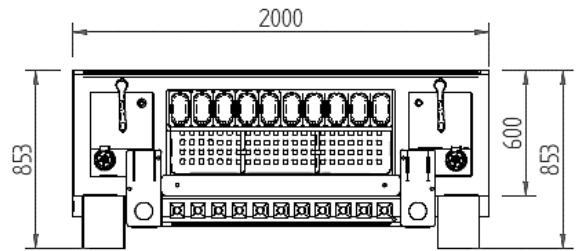
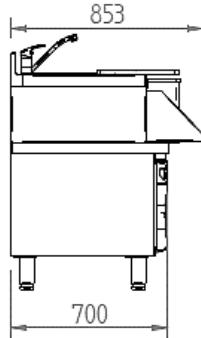
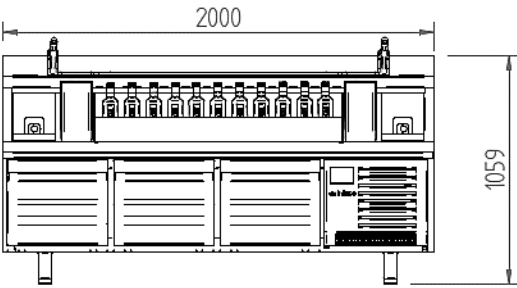
Ctra. de Aguilar A-318 por Moriles Km. 15,5 – A-3132 - 14900, Lucena (Córdoba)

Características técnicas y constructivas sujetas a variación sin previo aviso  
 We reserve the right to change specifications without prior notice  
 Les caractéristiques techniques et la conception peuvent être sujettes à modifications, sans préavis





BST1600R



BST2000R

[www.infrico.com](http://www.infrico.com)  
[info@infrico.com](mailto:info@infrico.com)  
 Ctra. de Aguilar A-318 por Moriles Km. 15,5 – A-3132 - 14900, Lucena (Córdoba)

Características técnicas y constructivas sujetas a variación sin previo aviso  
 We reserve the right to change specifications without prior notice  
 Les caractéristiques techniques et la conception peuvent être sujettes à modifications, sans préavis

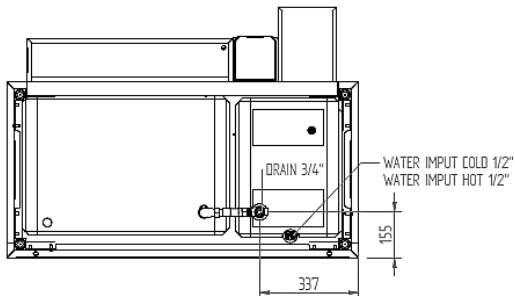


BST1200N-BST1600N-BST2000N-BST1600R-  
 BST2000R

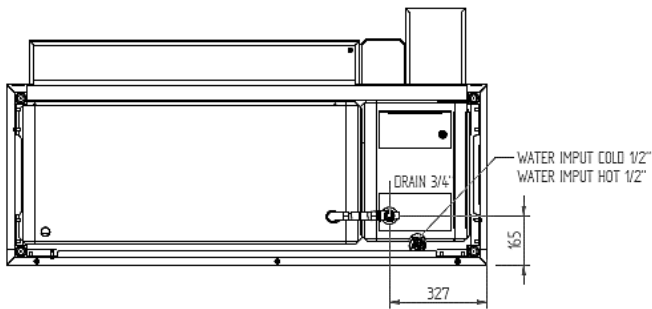
Rev: 23/03/2026



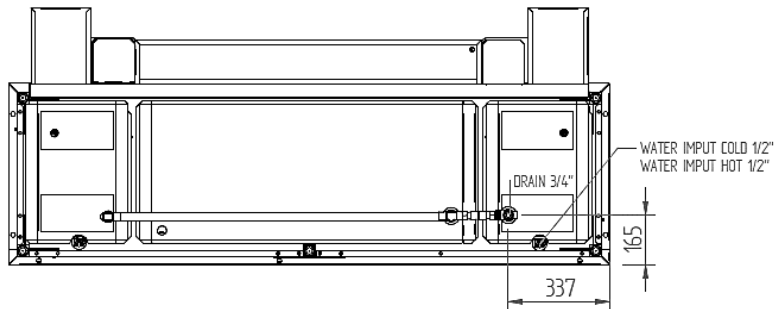
CONEXIONES /CONNECTION / CONNEXIONS



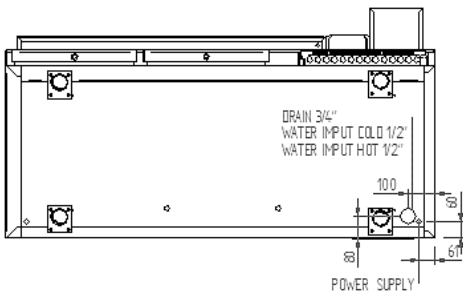
BST1200N



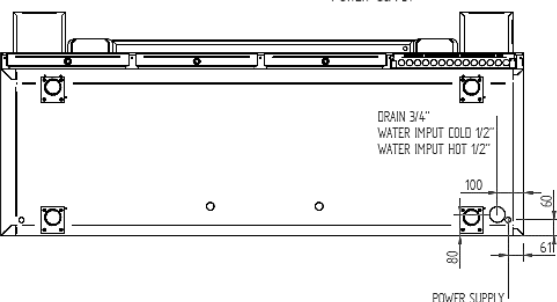
BST1600N



BST2000N



BST1600R



Les caractéristiques techniques et la conception peuvent être sujettes à modifications, sans préavis