

Lave-Vaisselle



Avantages et caractéristiques

la construction

Construction générale à double paroi avec porte contrebalancée et isolée thermiquement. La cuve est entièrement moulée sous pression et équipée d'un filtre en acier inoxydable à surface intégrale sur toute la largeur qui, grâce à ses grandes dimensions, évite que des débris ne provoquent des blocages de la machine. Les guides de crémaillère pressés ont des bords arrondis. La chambre de lavage est exempte de tuyaux internes, d'angles vifs et de zones où des débris peuvent s'accumuler.

interface utilisateur

L'écran LED clair à 4 caractères avec deux indicateurs verticaux adjacents, associé à quatre touches tactiles souples, constitue une interface de contrôle informative. Grâce à une combinaison de couleurs, de symboles et de textes, l'état de la machine et la progression du cycle sont facilement compréhensibles. Des informations complémentaires sur les températures de lavage et de rinçage, le compteur de cycles terminés et les diagnostics automatiques du système sont également affichés. Les températures de fonctionnement et le dosage des produits chimiques sont facilement réglés à partir de l'interface de commande ; les techniciens agréés peuvent adapter les paramètres de fonctionnement aux exigences de chaque site.

| PROGRAMME | USAGE PRINCIPAL | Quantité d'eau de rinçage l./cycle | durée sec. | lavage °C | rinçage °C | Les versions |
|-----------------------|---|------------------------------------|------------|-----------|------------|-----------------------|
| Standard | | | | | | |
| prospeed | Légères salissures fraîches | 2 | 60 | 55 | 80 | toutes les versions |
| professional | Utilisation générale | 2 | 120 | 60 | 82 | |
| protemp | Salissures importantes | 2,5 | 180 | 65 | 88 | |
| Spécial | | | | | | |
| proglass | Verre et cristal | 2 | 90 | 60 | 67 | toutes les versions |
| prowater | Verre et cristal avec de l'eau traitée par osmose | 2 | 120 | 65 | 70 | |
| prolong | Lavage continu | 2,5 | 600 | 60 | 82 | |
| proeco | Sang et amidon | 2,5 | 150 | 45 | 80 | |
| Auto-nettoyage | | | | | | |
| proself | nettoyage manuel | - | 120 | - | - | V1 - AV1 - MV1 - MAV1 |
| proclean | Auto-nettoyage et vidange automatique | 17 | 300 | - | - | PV1 - MPV1 |
| prodrain | Vidange automatique | - | 120 | - | - | |

LES AVANTAGES

| |
|--|
| Commandes électroniques |
| Cuve emboutie Easy Clean |
| Guides panier emboutis |
| Préfiltre intégral de cuve |
| Bras de lavage / rinçage en composite |
| Pompe Soft start |
| Pompe double sortie |
| Porte système Soft |
| Doseur péristaltique produit de lavage et de rinçage |
| Renouvellement d'eau optimisé |
| Porte double paroi |
| Carrosserie double paroi |
| Cycle d'auto-nettoyage semi-automatique |

DONNÉES TECHNIQUES

| | | |
|--|-----------|-----------------|
| Productivité effective* | paniers/h | 44 |
| Productivité théorique | paniers/h | 60 |
| Dimensions L x P x H | mm | 600 x 600 x 820 |
| Capacité du cuve | l | 15 |
| Capacité de la chaudière | l | 6 |
| Élément chauffant de la cuve | W | 1.400 |
| Élément chauffant de la chaudière | W | 6.000 |
| Pompe de lavage - énergie | W | 470 |
| Pompe de vidange - énergie (PV1 / MPV1) | W | 40 |
| Alimentation en énergie | W | 7.900 |
| Tension de raccordement - Phases | V | 400/50/3N |
| Alimentation en énergie (MV1/MAV 1/MPV 1) | W | 3.500 |
| Tension de raccordement - Phases (MV1/MAV 1/MPV 1) | V | 230/50/1N |
| Courant max. | A | 16 |
| Pression de l'eau à l'entrée min-max | bar | 2-4 |
| Température de l'eau à l'entrée min - max | °C | 15-60 |
| Bruit | dB (A) | 58,4 |

* Alimentation en eau à 50 °C, 12 » pour le chargement et le déchargement du paniers*



| modèle | | code de l'article |
|---------------------|--|-------------------|
| NIAG261 V1 | doseur de rinçage péristaltique et doseur de lavage péristaltique | 917625 |
| NIAG261 AV1 | adoucisseur d'eau en continu, doseur de rinçage péristaltique et doseur de lavage péristaltique | 917626 |
| NIAG261 PV1 | doseur de rinçage péristaltique et doseur de lavage péristaltique, avec pompe de vidange | 917627 |
| NIAG261 MV1 | doseur de rinçage péristaltique et doseur de lavage péristaltique, Commutable en 230 V | 917989 |
| NIAG261 MAV1 | adoucisseur d'eau en continu, doseur de rinçage péristaltique et doseur de lavage péristaltique, Commutable en 230 V | 917990 |
| NIAG261 MPV1 | doseur de rinçage péristaltique et doseur de lavage péristaltique, avec pompe de vidange, Commutable en 230 V | 918839 |

En option

| Type | | code de l'article |
|---|--|-------------------|
| Kit pompe de vidange (non monté) uniquement pour les modèles sans pompe | | 999344 |
| Socle fermé (600 x 600 x 380 mm) | | 798008 |
| Socle ouvert (600 x 600 x 380 mm) | | 798005 |

Standard panier

| | | code | pièces |
|--|--|--------|--------|
| Panier verres | | 780132 | 1 |
| Panier 18 assiettes | | 780131 | 1 |
| Panier à couverts pour toutes les versions | | 780139 | 1 |

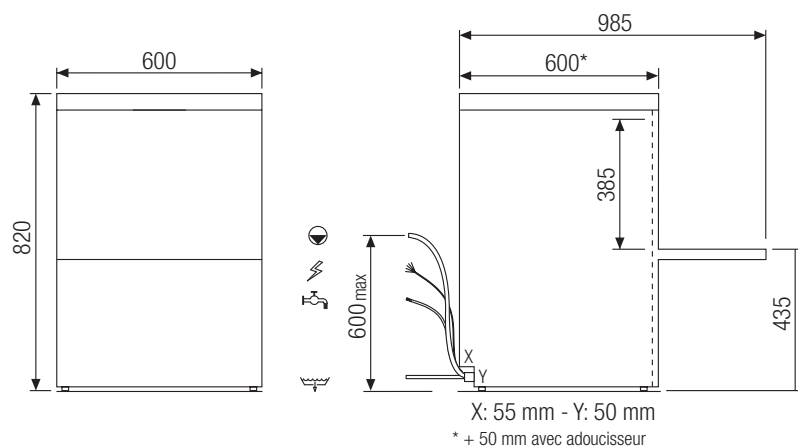
Spécifications de l'emballage

| | | |
|----------------------|----------------|-----------------|
| Poids brut | Kg | 62 |
| Dimensions L x P x H | mm | 690 x 670 x 980 |
| Volume cubique | m ³ | 0,45 |

Hauteur maximale

| | |
|----|--------------------------------------|
| mm | 500 x 500 |
| mm | 355 |
| mm | 390 |
| cm | GN1/1 (53x32) 4 pièces au maximum |

Schéma d'installation



FURNOTEL fait partie du Groupe FURNOTEL, qui s'est construit au fil des années et qui englobe Nosem (création en 1968), Sofraca (créée par Monsieur Orset en 1955), Isotech et enfin Collin-Lucy.

L'année 2015 fut marquée par un évènement important. Le Groupe FURNOTEL créé en 1996 a été repris par la famille dirigeante Cottard/Orset, devenue actionnaire majoritaire. L'histoire et la longévité de chaque société constituent sa richesse et sa diversité.

Informations société
FURNOTEL, 25 - 27 quai de l'industrie 91200 Athis-Mons France
Appelez-nous maintenant : 01 75 30 20 20
E-mail : commercial@furnotel.com