

Machine à glaçons creux 75 kg/24h, réserve 30 kg, condenseur air



Informations produit

- › Système à doigts et palettes.
- › Fonctionnement électro mécanique.
- › Évaporateur traité nickel/phosphore.
- › Sécurité à la montée et à la descente du bac.
- › Nettoyage du bac à eau à chaque cycle.
- › Carrosserie en acier inox Aisi 304 finition scotch brite.
- › Réserve en ABS alimentaire avec angles arrondis pour un nettoyage facilité.
- › Réserve totalement isolée par mousse polyuréthane injectée 0% HCFC.
- › Portillon isolé escamotable.
- › Interrupteur marche/arrêt avec voyant de fonctionnement en façade.
- › Sonde pour arrêt automatique de la production (réglable).
- › Condenseur refroidi par air (NB les condenseurs à eau sont préconisés en cas d'encastrement ou pour un usage dans une ambiance particulièrement chaude).
- › Filtre à poussière sur condenseur en façade démontable sans outil, pour une maintenance facilitée.
- › Pieds inox réglables hauteur 110 - 150 mm.
- › Vidange par gravité (Ø 24 mm).
- › Fluide frigorigère R-290.
- › Livrées avec tuyau d'arrivée d'eau, d'évacuation et pelle à glace.
- › Fonctionnent en ambiance de +10° à +43°C.
- › Alimentation 230 V (mono) - 50 Hz.

Avantages



+ Carrosserie inox

Carrosserie en acier inox Aisi 304 finition scotch brite



+ Filtre démontable IMF

Filtre à poussière en façade démontable sans outil pour éviter l'encrassement du condenseur



+ Fluide R-290

Fluide propre R-290 à faible GWP, conformité F-GAZ



+ Palettes inox

Arbre et palettes en acier inox, aucun risque de casse des palettes



+ Pieds inox

Pieds inox réglables H 110-150 mm



+ Portillons

Portillon isolé escamotable

Données techniques

CARACTÉRISTIQUES TECHNIQUES

Typologie de produit	PAB2 - Prêt à brancher
Production à 10°C air / 10°C eau (kg/24h)	87
Production à 10°C air / 7°C eau (kg/24h)	87
Production à 21°C air / 15°C eau (kg/24h)	75
Production glaçons/cycle	60
Type de glace	Creux
Type de glaçons (g)	20
Refroidissement condenseur	Air (A)
Capacité réserve (kg)	30
Pieds inox	oui
Fluide	R-290
Niveau sonore (dB(A))	49.4
Carrosserie	inox Aisi 304
Modèle	réserve intégrée
Consommation d'eau (L/kg)	3,3

PERFORMANCES ÉNERGÉTIQUES

Classe climatique	SN-T (10°C à 43°C)
-------------------	--------------------

INSTALLATION

Type d'installation	Pose libre
---------------------	------------

ALIMENTATION

Puissance électrique raccordée (W)	480
Tension (V)	230 V
Fréquence (Hz)	50
Température d'eau (°C)	+3°C à +32°C
Qualité de l'eau	12 à 20° TH
Pression de l'eau (min./max.)	1 bar / 6 bars

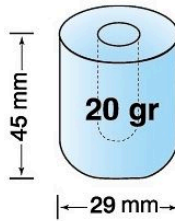
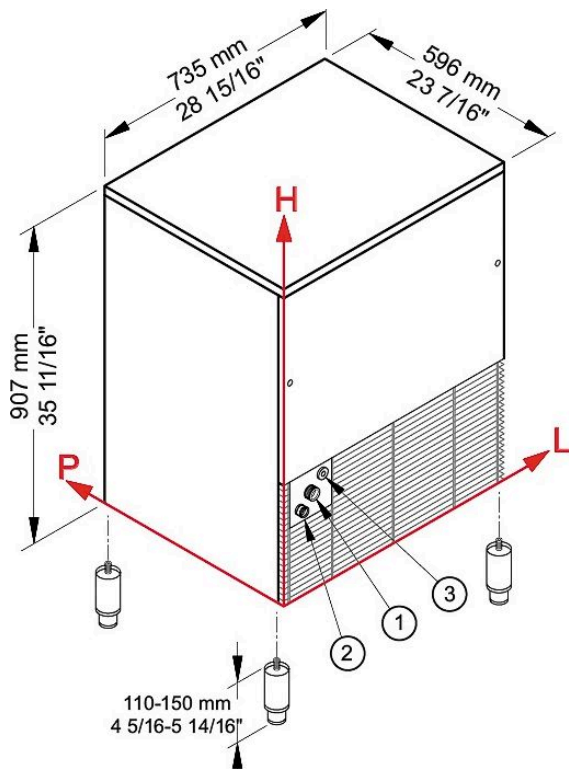
DIMENSIONS ET POIDS

Profondeur (mm)	596
Largeur (mm)	735
Hauteur (mm)	907
Poids net (kg)	75
Dimensions extérieures (LxPxH) (mm)	735x596x907

LOGISTIQUE

Dimensions emballage (LxPxH) (mm)	780x640x1085
Poids brut (kg)	98

Schémas techniques Téléchargez-les sur le site www.eberhardt-pro.fr



CONNEXIONS	L	H	Ø
① Entrée d'eau	116	285	3/4"
② Vidange	54	240	24 mm
③ Connexion électrique	161	321	-

Accessoires et options

Accessoires

CACF1 Floculateur anti-tartre à cartouche magnétique

KIT 2 CART Kit de 2 cartouches recharge CACF 1

4020 Détartrant alimentaire

KITSANITY Kit de nettoyage et désinfection machine

Options

BA0001 Alimentation 230 V (mono) - 60 Hz