

Comptoir MICROGEL 4 bacs



Informations produit

- › Carrosserie en acier inox AISI 304
- › Réfrigération statique avec dégivrage et évaporation des eaux manuelles
- › Régulation électronique avec affichage digital de la température
- › Filtre à condensateur amovible
- › Grilles de ventilation en acier inoxydable, intégrées dans la structure
- › Alarme nettoyage filtre à condensateur
- › Cadre en acier inoxydable avec côtés en PMMA et couvercle d'ouverture supérieur
- › Couvercle en PMMA avec poignées chromées, ouverture du côté de l'opérateur
- › Prédéposé avec des barres en acier inoxydable pour la composition des bassins
- › Eclairage LED
- › Pieds en standard
- › Fluide propre R-290
- › Alimentation : 230 V (mono)
- › Classe climatique : 3 (+25°C)
- › Coloris standard : Gris



Avantages



+ Facilité d'utilisation

Facilité d'utilisation : Couverture en plexiglass avec poignée chromée, ouverture coté opérateur pour une facilité d'utilisation.



+ Faible encombrement

Optimisation de l'espace : Par son faible encombrement, ce comptoir à crèmes galcées peut-être installé aussi bien sur un plan de travail que sur un comptoir de bar.



+ Filtre amovible

Entretien facilité : Filtre à poussière amovible avec alarme nettoyage pour un entretien simplifié.



Données techniques

CARACTÉRISTIQUES TECHNIQUES

Typologie de produit	PAB1 - Prêt à brancher
Capacité d'exposition (bacs)	2
Dimensions maximum des bacs (mm)	360x165x150
Coloris	Inox
Construction	carrosserie en acier inox Aisi 304
Type de froid	négatif
Refroidissement	statique
Dégivrage	manuel
Fluide	R-290
Température (°C)	-18/-15°C

PERFORMANCES ÉNERGÉTIQUES

Classe climatique	3 ($\leq +25^{\circ}\text{C}$ @ 60%RH)
-------------------	---

COMMANDE

Régulation	Électronique
------------	--------------

ALIMENTATION

Tension (V)	230V (mono)
Fréquence (Hz)	50

DIMENSIONS ET POIDS

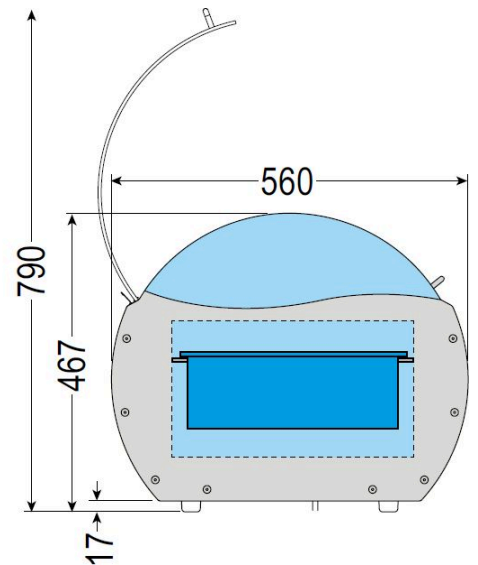
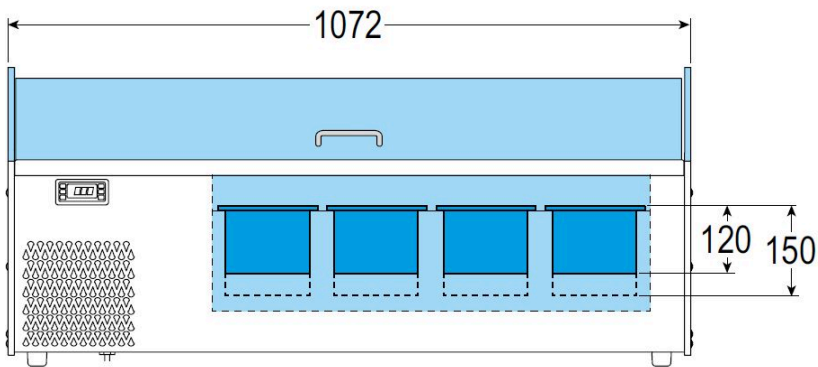
Profondeur (mm)	560
Largeur (mm)	1072
Hauteur (mm)	467
Poids net (kg)	40
Dimensions extérieures (LxPxH) (mm)	1072x560x467

LOGISTIQUE

Dimensions emballage (LxPxH) (mm)	1180x660x600
Poids brut (kg)	50



Schémas techniques Téléchargez-les sur le site www.eberhardt-pro.fr



Accessoires et options

Accessoires

- A8507** Bac inox 7 litres 360 x 165 x H 150 mm
- A8505** Bac inox 5 litres 360 x 165 x H 120 mm
- B251701** Bac inox 2,5 litres 180 x 165 x H 120 mm
- X03387** Adaptateur bacs plastique pour MICROGEL 4

