

# 500-1DN/2DN/3DN Tiroirs chauffants

ALTO-SHAAM

CE

Conçus pour offrir à la fois une durabilité et une qualité des aliments exceptionnelles, les tiroirs chauffants Alto-Shaam s'intègrent parfaitement à tout agencement de cuisine où les plats chauds et frais prêts à être servis doivent rester à portée de main. Équipés de la technologie Halo Heat®, ces tiroirs maintiennent les plats à des températures de service optimales sans ajout d'eau ni éléments chauffants agressifs, préservant ainsi la saveur, la texture et la fraîcheur. Les choix de configuration sont multiples : encastrés en armoire ou sous comptoir ou superposés pour optimiser l'espace disponible.

Les tiroirs chauffants Alto-Shaam présentent un habillage extérieur durable en acier inoxydable non magnétique et des glissières amovibles en acier inoxydable. Chaque tiroir comprend un [1] bac GN 1/1 en acier inoxydable d'une profondeur de 152 mm. L'appareil est commandé par un interrupteur marche/arrêt et des touches fléchées haut et bas sur un affichage numérique. Il comprend également un voyant de chauffage et une touche d'affichage de la température.



## Caractéristiques standard

- Halo Heat... une source de chaleur uniforme et régulée qui enveloppe délicatement les aliments pour préserver leur apparence, leur goût et leur durée de maintien.
- La teneur en humidité du produit est préservée sans ajout d'eau.
- La commande numérique détecte immédiatement les chutes de température pour assurer une récupération thermique rapide.
- Peut être encastré dans un placard ou sous un comptoir. Kits de garniture d'encastrement également proposés.
- Configuration superposable.
- Événements de régulation de l'humidité.



Plage de température : 16 °C à 93 °C

TEMPÉRATURE



CAPACITÉ

Taille	Nombre de plats	Poids de produit par tiroir (kg)
<b>500-1DN</b>	Un [1] GN 1/1	19
<b>500-2DN</b>	Deux [2] GN 1/1	19
<b>500-3DN</b>	Trois [3] GN 1/1	19



ÉLECTRIQUE

## Options d'alimentation et cordons/fiches

**REMARQUE :** Tous les cordons d'alimentation ont une longueur de 182 cm.

### 230 V

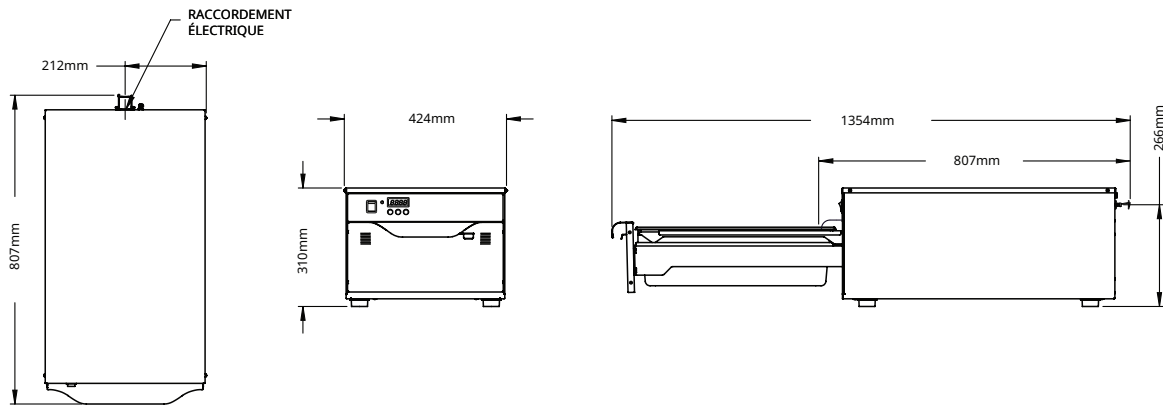
- 230 V/50 Hz/monoph., CEE 7/7 [5038471]
- 230 V/50 Hz/monoph., BS-1363 [5038472]
- 230 V/50 Hz/monoph., CH2-16P [5038473]
- 230 V/50 Hz/monoph., AS/NZS 3112-2000 [5038474]
- 230 V/50 Hz/monoph., TYPE M INI-16P [5038475]

# 500-1DN/2DN/3DN Tiroirs chauffants

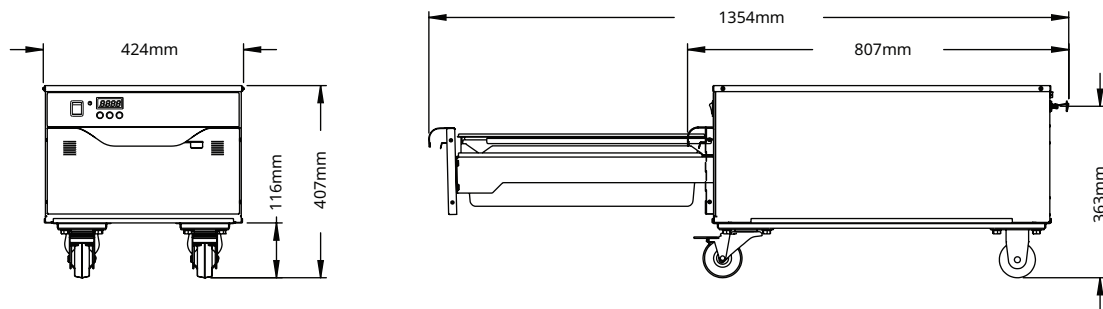
ALTO-SHAAM

## DIMENSIONS

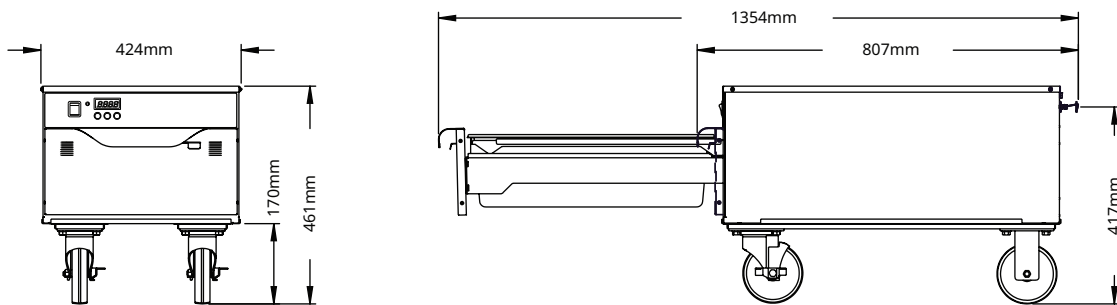
### 500-1DN



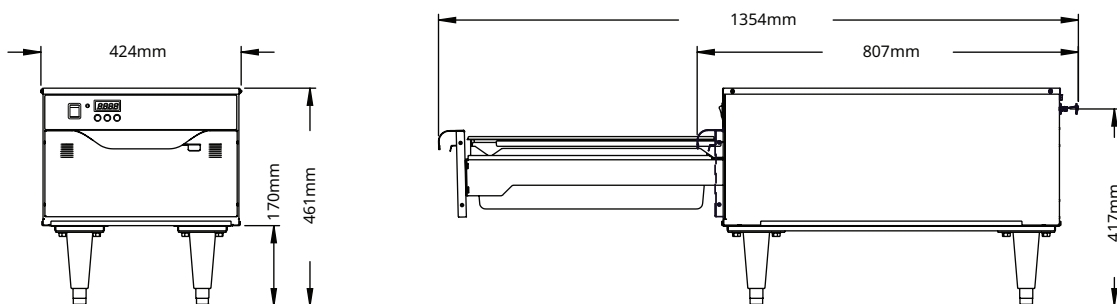
Représenté avec des pieds



Représenté avec les roulettes de 76 mm



Représenté avec les roulettes de 127 mm



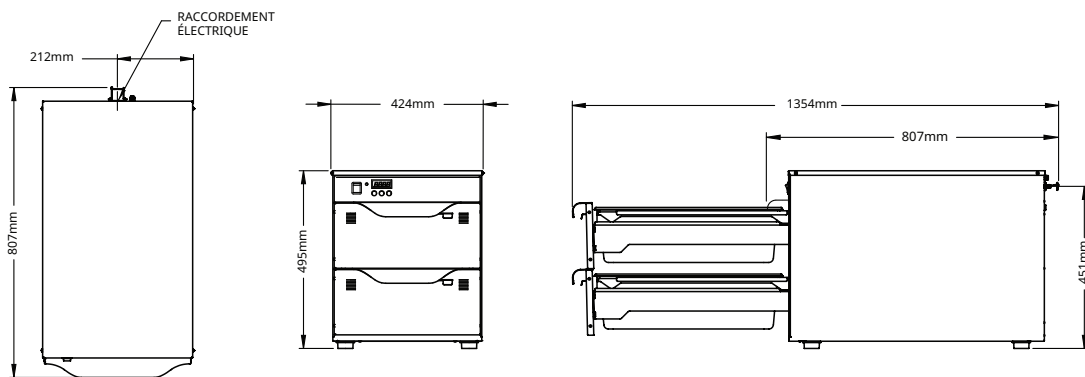
Représenté avec les pieds de 152 mm

# 500-1DN/2DN/3DN Tiroirs chauffants

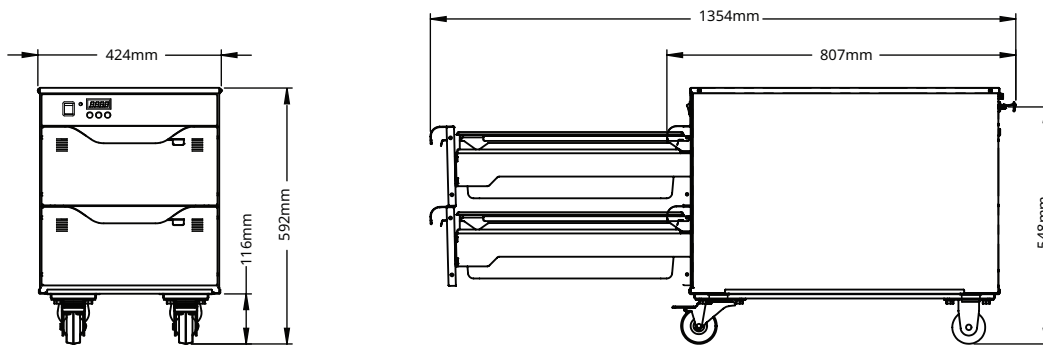
ALTO-SHAAM

## DIMENSIONS

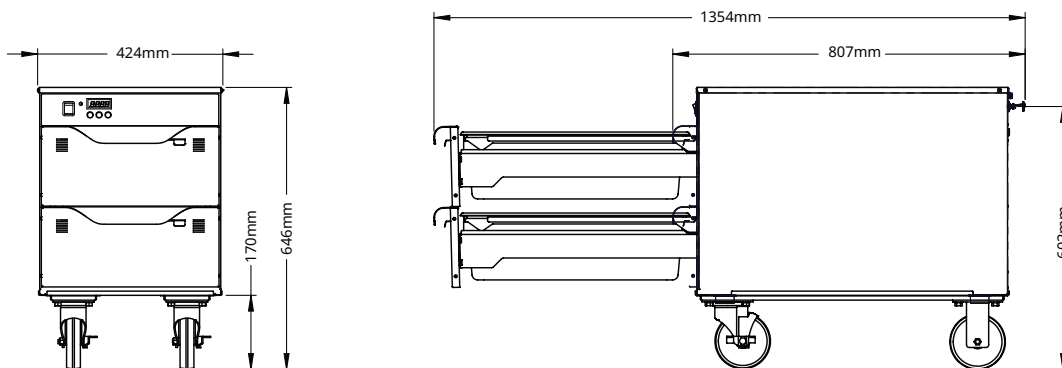
### 500-2DN



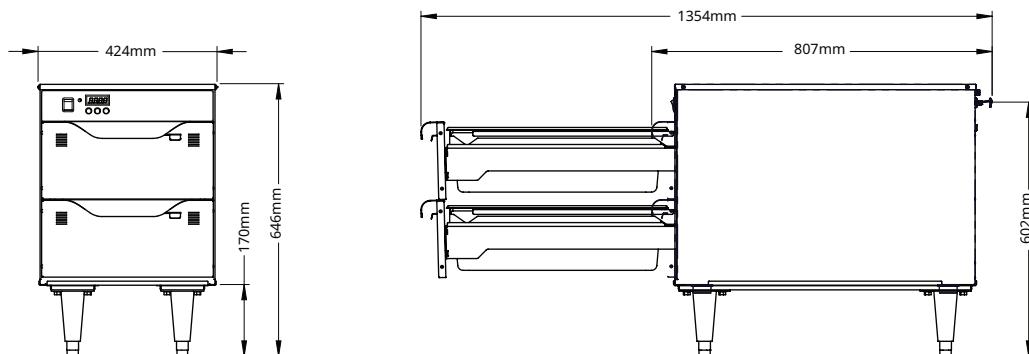
Représenté avec des pieds



Représenté avec les roulettes de 76 mm



Représenté avec les roulettes de 127 mm



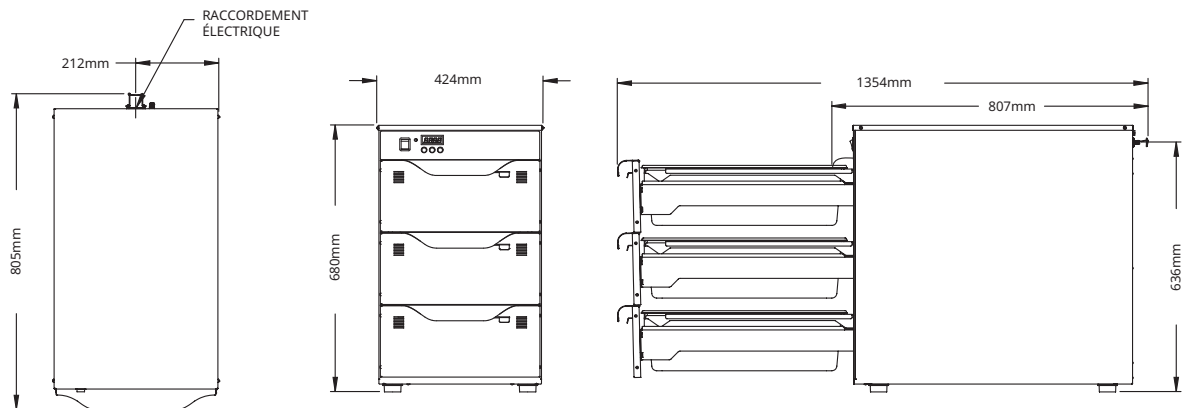
Représenté avec les pieds de 152 mm

# 500-1DN/2DN/3DN Tiroirs chauffants

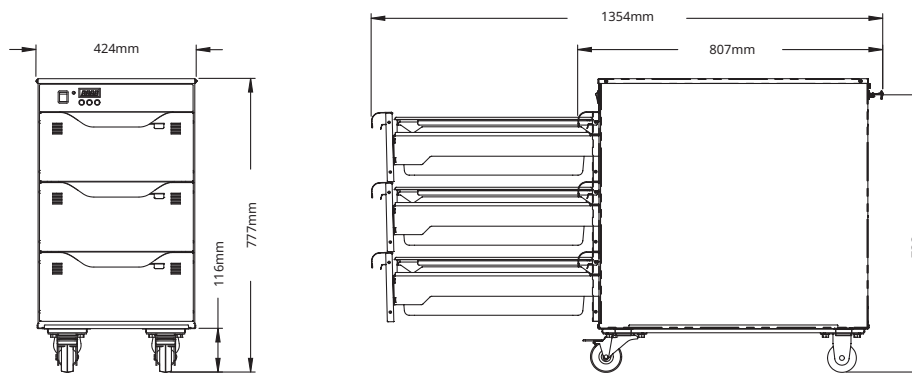
ALTO-SHAAM.

## DIMENSIONS

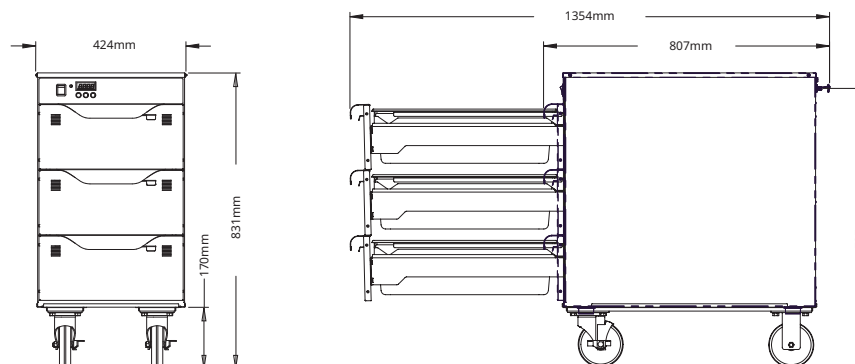
### 500-3DN



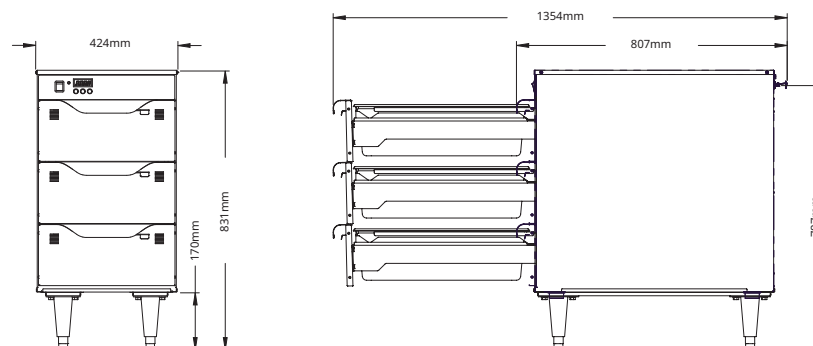
Représenté avec des pieds



Représenté avec les roulettes de 76 mm



Représenté avec les roulettes de 127 mm



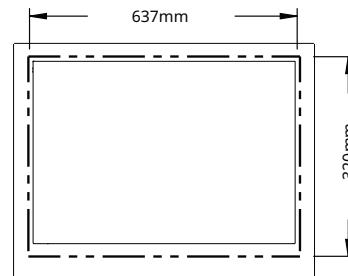
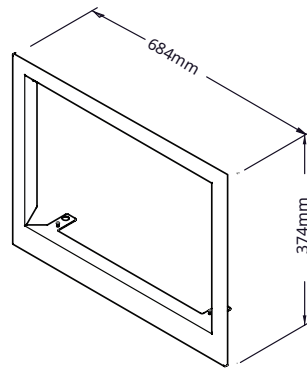
Représenté avec les pieds de 152 mm

# 500-1DN/2DN/3DN Tiroirs chauffants

ALTO-SHAAM.

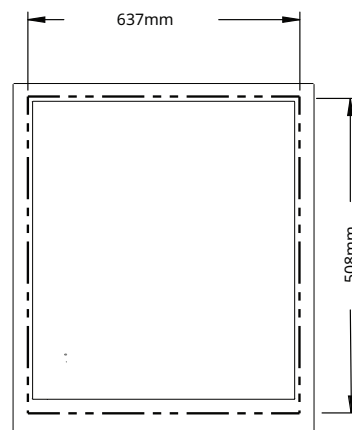
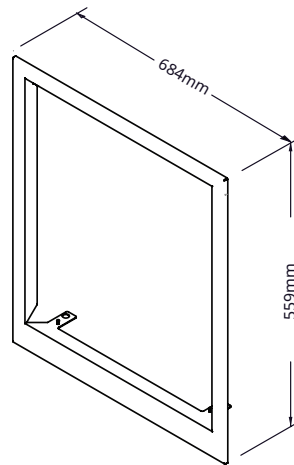
## DIMENSIONS DE DÉCOUPE

500-1DN 5038449  
DIMENSIONS DU KIT  
GARNITURE



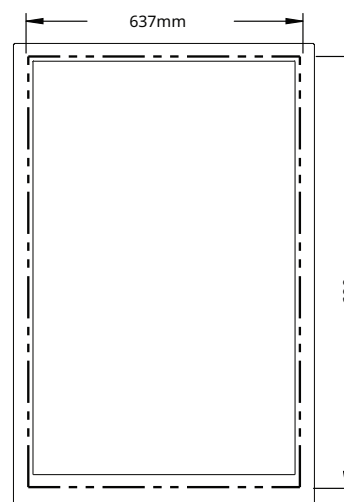
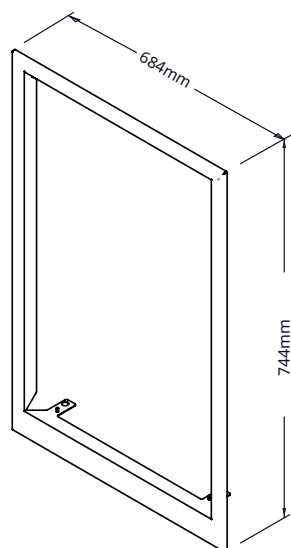
DIMENSIONS DE DÉCOUPE

500-2DN 5038451  
DIMENSIONS DU KIT  
GARNITURE



DIMENSIONS DE DÉCOUPE

500-3DN 5038453  
DIMENSIONS DU KIT  
GARNITURE



DIMENSIONS DE DÉCOUPE

# 500-1DN/2DN/3DN Tiroirs chauffants

ALTO-SHAAM



## DÉGAGEMENT

Dessus : ..... 51 mm

Gauche : ... 25 mm

Droite : ..... 25 mm

Arrière : ..... 76 mm



## CHAUFFAGE

### Rejet de chaleur

	Gain de chaleur sensible, BTU/h	Gain de chaleur sensible, kW
<b>500-1DN</b>	262	0,08
<b>500-2DN</b>	262	0,08
<b>500-3DN</b>	262	0,08



## EXIGENCES

- Le tiroir chauffant doit être posé de niveau.
- Le tiroir chauffant ne doit pas être installé dans un endroit où il peut subir les effets de la vapeur, de la graisse, de l'égouttement d'eau, de températures extrêmes ou d'autres nuisances graves.

### Options et accessoires

- Grille à plat perforée, 381 mm x 508 mm [1231]
- Grille à plat perforée, 305 mm x 508 mm GN1/1 [16642]
- Grille métallique, inox 460 mm x 254 mm x 19 mm [SH-47573]
- Grille métallique, chromée 460 mm x 254 mm x 19 mm [SH-47325]

### Garantie étendue

- Extension de la garantie d'une année



## POIDS

Taille	Poids net (est.)	Poids à l'expédition (est.)	Dimensions de l'emballage (L x l x H)
<b>500-1DN</b>	30 kg	34 kg	838 mm x 533 mm x 381 mm
<b>500-2DN</b>	45 kg	51 kg	838 mm x 533 mm x 559 mm
<b>500-3DN</b>	59 kg	66 kg	838 mm x 533 mm x 737 mm



## ÉLECTRIQUE

500-D/DN/DI	V	Ph	Hz	A	Disjoncteur (A)	kW
230 V	230	1	50/60	12	16	2,8

Les raccordements électriques doivent être conformes à toutes les réglementations en vigueur.

**NOUS CONTACTER**

W164 N9221 Water Street | Menomonee Falls, Wisconsin 53051 | U.S.A.  
Phone: 262.251.3800 | 800.558.8744 U.S.A./Canada | Fax: 262.251.7067 | [alto-shaam.com](http://alto-shaam.com)