

## Éléments à encastrer, dessus chauffant SOUL BROWN



### Informations produit

- › Modèle Brown : dessus chauffant en verre trempé +60/+100°C.
- › Capacité de 2 à 4 bacs GN 1/1.
- › Nouveau panneau de commande à encastrer.
- › Alimentation 230 V (mono) - 50 Hz.



## Avantages



### + Pare haleine

Pare-haleine robuste : Le châssis des pare-haleines est renforcé pour garantir un meilleur maintien et une structure plus résistante.



### + Régul électronique

Régulation électronique nouvelle génération : Le nouveau panneau de commande offre un design amélioré et permet de mieux gérer les températures avec un réglage au degré près.



### + Service Arrière

De nombreuses options vous permettent de configurer votre appareil pour un service arrière.

## Déclinaisons

Code article	Référence	Dimensions extérieures (LxPxH) (mm)	Dimensions emballage (LxPxH) (mm)	Largeur (mm)	Poids brut (kg)	Poids net (kg)	Dimensions encastrement (LxP) (mm)	Puissance électrique raccordée (W)	Capacités bacs
130933	BROWN+2	844x650x100	930x730x700	844	46	40	814x620	570	2 GN 1
130935	BROWN+3	1169x650x100	1230x730x700	1169	69	60	1169x620	855	3 GN 1
130937	BROWN+4	1494x650x100	1530x730x700	1494	92	80	1464x620	1140	4 GN 1



## Données techniques

### CARACTÉRISTIQUES TECHNIQUES

Typologie de produit	PCS1 - Produit à compétence spécifique
Encastrement panneau de commande (Lx P) (mm)	366x90
Construction	inox 18-10
Chauffage	dessus en verre trempé
Température (°C)	+60°/+100°C
Modèle	Maintien en température

### COMMANDE

Régulation	Électronique
------------	--------------

### ALIMENTATION

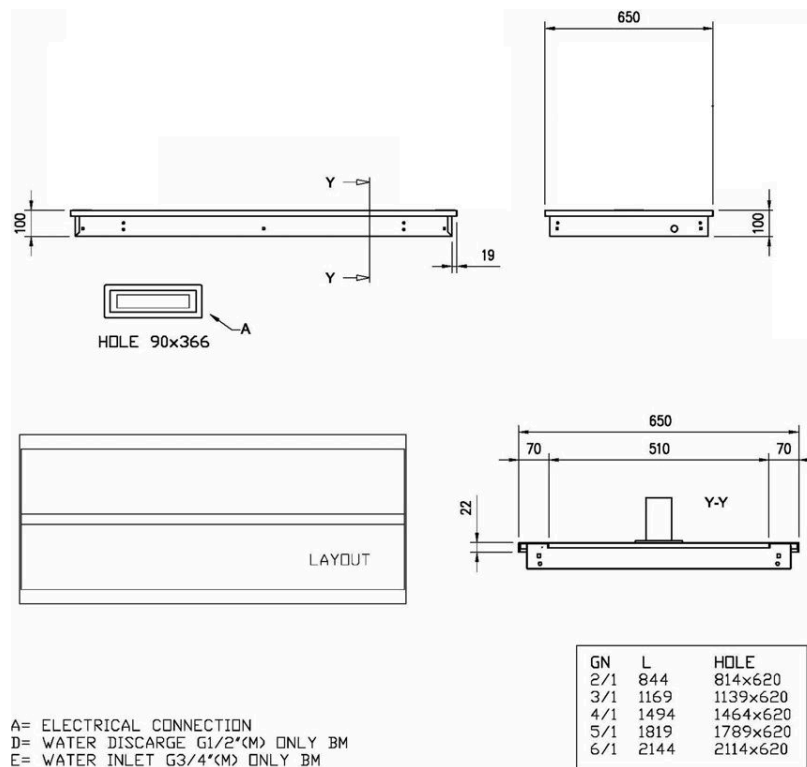
Tension (V)	230V (mono)
Fréquence (Hz)	50

### DIMENSIONS ET POIDS

Profondeur (mm)	650
Hauteur (mm)	100



## Schémas techniques Téléchargez-les sur le site [www.eberhardt-pro.fr](http://www.eberhardt-pro.fr)



## Accessoires et options

### Accessoires

- 72556046** Barrette de composition inox 325x20 mm
- 72556044** Barrette de composition inox 530x20 mm
- 73680003** Distributeur d'assiettes - diamètre max. 250 mm
- 73680002** Distributeur d'assiettes - diamètre max. 310 mm
- 73680007** Distributeur d'assiettes chauffant - diamètre max. 250 mm
- 73680008** Distributeur d'assiettes chauffant - diamètre max. 310 mm

### Options

- AF0201** Pare-haleine SOUL Service Plus 2 GN1/1 RED+BROWN
- AF0216** Service Plus vitrage latéral (droit et gauche)
- AF0203** Pare-haleine SOUL Service Plus 3 GN1/1 RED+BROWN
- AF0205** Pare-haleine SOUL Service Plus 4 GN1/1 RED+BROWN

