

Machine à glaçons pleins cubes 29 kg/24h, réserve 9kg, condenseur air



Informations produit

- › Système à projection d'eau par circuit recyclé.
- › Fonctionnement électromécanique.
- › Godets en cuivre étamé conformes aux règles d'hygiène.
- › Rampe et injecteurs en inox facilement démontable pour nettoyage.
- › Pompe à eau largement dimensionnée avec paliers inox et étanchéité céramique.
- › Crépine d'aspiration surélevée et facilement démontable pour nettoyage, les impuretés sont retenues au fond du bac et ne sont pas recyclées.
- › Carrosserie en acier inox Aisi 304 finition scotch brite.
- › Réserve en ABS alimentaire avec angles arrondis pour un nettoyage facilité.
- › Réserve totalement isolée par mousse polyuréthane injectée 0% HCFC.
- › Portillon isolé escamotable.
- › Interrupteur marche/arrêt avec voyant de fonctionnement en façade.
- › Sonde pour arrêt automatique de la production (réglable).
- › Condenseur refroidi par air (NB les condenseurs à eau sont préconisés en cas d'encastrement ou pour un usage dans une ambiance particulièrement chaude).
- › Vidange par gravité (Ø 24 mm).
- › Fluide frigorigène R-290.
- › Livrées avec tuyau d'arrivée d'eau, d'évacuation et pelle à glace.
- › Fonctionnent en ambiance de +10° à +43°C.
- › Alimentation 220-240 V - 50 Hz.

Avantages



+ Qualité du glaçon

Le glaçon BQUBE a la taille et le poids parfaits pour être utilisé dans un shaker et un verre. Il garantit un refroidissement adéquat en restant statique et parfaitement compact au moment clé de l'échange entre glace et liquide. La présence d'un « socle » à la base du cube permet de mélanger les glaçons avec les autres ingrédients en évitant qu'ils collent entre eux. Par sa solidité, il ne se brise pas quand il est secoué pour un résultat parfait tout le long du processus de mélange.



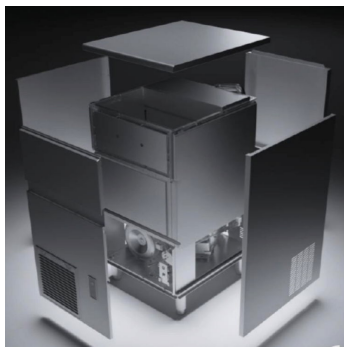
+ Expérience de dégustation

La dilution lente des glaçons BQUBE permet de préserver l'intégrité et la complexité des saveurs du cocktail, permettant d'apprécier pleinement chaque ingrédient de la première goutte à la dernière.



+ Performance

Le programme de nettoyage automatique assure à la machine de toujours obtenir des résultats optimaux avec des glaçons clairs et de qualité élevée. Il contribue également à prolonger la durée de vie de la machine. (Disponible sur tous les modèles CB sauf modèle CB 955)



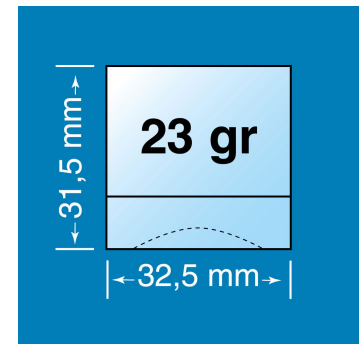
+ Design écoconcept

Les machines CB...-1 bénéficient : - d'une performance et d'une longévité accrues grâce à l'amélioration de la circulation de l'air (ajout d'une grille d'aération latérale), - de la mise en place d'une électrovanne à double entrée pour les machines à condenseur à eau (à partir du modèle CB 416), - d'une meilleure recyclabilité des matières premières en fin de vie.



+ Esthétique

Son aspect cristallin, brillant, lisse et sa forme le rendent visuellement attrayant et invitant. Exempts d'impuretés et de bulles d'air ils sont parfaits pour une présentation premium et élégante.



+ BAP25

Le cube est particulièrement résistant pour le shaker et ne fond pas. C'est donc un glaçon idéal pour les boissons secouées et filtrées, en remuant ou en préparant les cocktails.

Données techniques

CARACTÉRISTIQUES TECHNIQUES

Typologie de produit	PAB2 - Prêt à brancher
Production à 10°C air / 7°C eau (kg/24h)	32
Production à 21°C air / 15°C eau (kg/24h)	29
Production glaçons/cycle	24
Type de glace	Pleins BQUBE
Type de glaçons (g)	23
Refroidissement condenseur	Air (A)
Capacité réserve (kg)	9
Fluide	R-290
Niveau sonore (dB(A))	55.6
Carrosserie	inox Aisi 304
Modèle	réserve intégrée
Consommation d'eau (L/kg)	3

PERFORMANCES ÉNERGÉTIQUES

Classe climatique	SN-T (10°C à 43°C)
-------------------	--------------------

INSTALLATION

Type d'installation	Pose libre
---------------------	------------

ALIMENTATION

Puissance électrique raccordée (W)	270
Tension (V)	230 V
Fréquence (Hz)	50
Température d'eau (°C)	+3°C à +32°C
Qualité de l'eau	12 à 20° TH
Pression de l'eau (min./max.)	1 bar / 6 bars

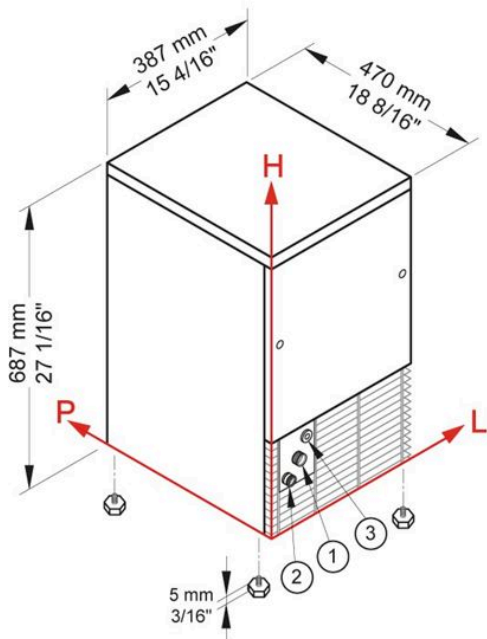
DIMENSIONS ET POIDS

Profondeur (mm)	470
Largeur (mm)	387
Hauteur (mm)	687
Poids net (kg)	32
Dimensions extérieures (LxPxH) (mm)	387x470x687

LOGISTIQUE

Dimensions emballage (LxPxH) (mm)	440x520x860
Poids brut (kg)	38

Schémas techniques Téléchargez-les sur le site www.eberhardt-pro.fr



CONNEXIONS	L	H	Ø
① Entrée d'eau	130mm	145mm	3/4"
② Vidange	49mm	140mm	24mm
③ Connexion électrique	95mm	209mm	-

Accessoires et options

Accessoires

KIT 2 CART Kit de 2 cartouches recharge CACF 1

CACF1 Floculateur anti-tartre à cartouche magnétique

ICECLEANER Lot de 24 sachets de nettoyage pour machine à glaçons CB