



HOSHIZAKI

IM-130CPE-U

Machine à glaçons cube IM autonome

Capacité de production (kh/24h) - AT 10°C, WT 10°C:
108

Capacité de stockage: **38 kg**



TYPE DE GLACE: Cube Standard (L)



Cube Size: **L-STANDARD**
Weight: 23 g

ACCESSOIRES INCLUS

Kit d'installation, Pelle à glaçons

ACCESSOIRES OPTIONNELS

Le système de filtration 4HC-H

FILTRES À EAU CORRESPONDANTS

4HC-H Twin, 4HX Cartouche de remplacement

GAMME DE PRODUITS: MACHINES À GLAÇONS CUBE

NUMÉRO D'ARTICLE: M116-D200

PAYS D'ORIGINE: GRANDE BRETAGNE

Le modèle Hoshizaki IM-130CPE-U UltraCube est une machine à glace autonome équipée d'une fonction de désinfection UVC, produisant jusqu'à 108 kg de glaçons par 24 heures.

Dimensions et poids des glaçons - clause de non-responsabilité: À des fins d'illustration uniquement. La taille et le poids du cube peuvent différer en raison des conditions d'installation locales.

- Système de fabrication de glace par injection disposant d'un cycle automatique de vidange
- Chaque cycle est effectué avec un renouvellement de l'eau
- Closed Cell System: Le système à cellules fermées permet de produire une glace compacte, dure et géométriquement parfaite
- Circuit d'eau fermé pour éviter toute impureté
- Facilité d'accès externe au panneau de contrôle
- Fonction d'assainissement par UV : assainissement de l'air et de l'eau (exposition aux rayons UV-C)
- Le système est équipé d'une pompe à eau en courant continu magnétique à vitesse variable, sans raccord direct, ce qui évite toute fuite
- Filtre à air nettoyable
- Joints de porte amovibles
- Bac à eau facile à démonter

PÉRIODE DE GARANTIE

3 ans pièces et main d'oeuvre

EXTÉRIEUR

Acier inoxydable AISI 441, Acier galvanisé (arrière)

Type de réfrigérant: R290 / Réfrigérant: 0,125 kg / Equivalent en CO2: 0,375 kg

CONDITIONS DE FONCTIONNEMENT

Température ambiante (minimum): 1 °C, Température ambiante (maximum): 40 °C, Pression d'alimentation en eau (minimum): 0.07MPa (0.7bar), Pression d'alimentation en eau (maximum): 0.8MPa (8bar), Température d'approvisionnement en eau (minimum): 5 °C, Température d'alimentation en eau (maximale): 35 °C, Plage de tension: ±6%

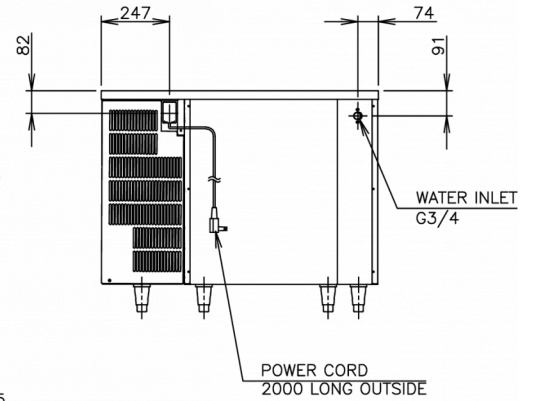
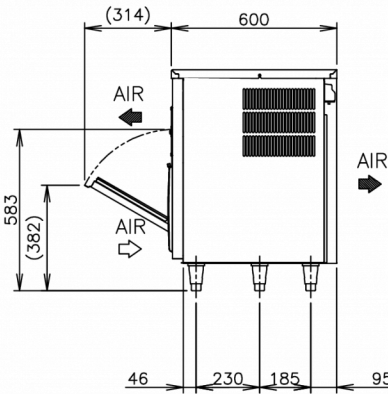
CERTIFICATIONS





HOSHIZAKI

IM-130CPE-U



SPÉCIFICATIONS TECHNIQUES

Système de refroidissement	Alimentation électrique	Consommation électrique	Protection de l'interrupteur de circuit électrique	Rejet de Chaleur (AT 32°C, WT 21°C)	Capacité de production (kh/24h) - AT 10°C, WT 10°C	Capacité de production (kh/24h) - AT 21°C, WT 15°C	Capacité de production (kh/24h) - AT 32°C, WT 21°C	Consommation d'eau (m3/24h) - AT 10°C, WT 10°C
Refroidissement par air	1/220 - 240V/50Hz	0,57 kW	5 Ampère	1,45 kW	108	99	89	0,43

SPÉCIFICATIONS TRANSPORT

Largeur (emballée)	Profondeur (emballée)	Hauteur (emballée)	Volume (emballé)	Poids brut	Largeur	Profondeur	Hauteur	Dimensions des pieds	Poids net
1 110 mm	700 mm	875 mm	0,68 m3	91 kg	1 004 mm	600 mm	700 mm	Pour les pieds, ajoutez 100 mm	80 kg

Avertissement: Tous les efforts ont été faits pour s'assurer que les informations contenues dans cette fiche technique sont exactes au moment de la publication. Hoshizaki Europe BV décline toute responsabilité en cas d'erreurs typographiques, d'omissions ou d'interprétation erronée des informations contenues dans cette publication et se réserve le droit de la modifier sans préavis.



HOSHIZAKI

Hoshizaki Belgium
 Hoshizaki Danmark
 Hoshizaki Deutschland
 Hoshizaki France
 Hoshizaki Iberia
 Hoshizaki Italia
 Hoshizaki Middle East

info@hoshizaki.nl
info@hoshizaki.dk
vertrieb@hoshizaki.de
info@hoshizaki.fr
info@hoshizaki.es
commerciale@hoshizaki.it
sales.ex@hoshizaki-europe.com

Hoshizaki Netherlands info@hoshizaki.nl
 Hoshizaki Norge salg@hoshizaki.no
 Hoshizaki Sverige order@hoshizaki.se
 Hoshizaki UK uksales@hoshizaki.uk
 Pays exportateurs sales.ex@hoshizaki-europe.com
 Autres pays sales.ex@hoshizaki-europe.com

www.hoshizaki.fr