

## Machine à glace grains 67 kg/24h, réserve 10, condenseur eau



### Informations produit

- › Production de grains en continu.
- › Système à vis sans fin en inox poli.
- › Évaporateur en inox Aisi 304 avec isolation polyuréthane.
- › Bloc motoréducteur très performant.
- › Roulement à bille en inox.
- › Carrosserie en acier inox Aisi 304 finition scotch brite.
- › Réserve en ABS alimentaire avec angles arrondis pour un nettoyage facilité.
- › Réserve totalement isolée par mousse polyuréthane injectée 0% HCFC.
- › Portillon isolé escamotable.
- › Interrupteur marche/arrêt avec voyant de fonctionnement en façade.
- › Sonde pour arrêt automatique de la production (réglable).
- › Condenseur refroidi par eau (NB préconisé en cas d'encastrement ou pour un usage dans une ambiance particulièrement chaude).
- › Filtre à poussière sur condenseur en façade démontable sans outil, pour une maintenance facilitée.
- › Vidange par gravité (Ø 24 mm).
- › Fluide frigorigère R-290.
- › Rapport volumétrique : 550kg/m<sup>3</sup>.
- › Livrées avec tuyau d'arrivée d'eau, d'évacuation et pelle à glace.
- › Fonctionnent en ambiance de +10° à +43°C.
- › Alimentation 230 V (mono) - 50 Hz.
- › Prévoir impérativement un dispositif de filtration d'eau type CACF 1.



## Avantages



### + Bloc motoréducteur

Bloc motoréducteur très performant pour une longévité accrue



### + Carrosserie inox

Carrosserie en acier inox Aisi 304 finition scotch brite



### + Filtre démontable GB

Filtre à poussière en façade démontable sans outil pour éviter l'encrassement du condenseur



### + Fluide R-290

Fluide propre R-290 à faible GWP, conformité F-GAZ



### + Portillons

Portillon isolé escamotable



### + Vis sans fin

Vis et évaporateur monobloc en inox pour un maximum de robustesse et de fiabilité



## Données techniques

### CARACTÉRISTIQUES TECHNIQUES

Typologie de produit	PAB2 - Prêt à brancher
Production à 10°C air / 7°C eau (kg/24h)	73
Production à 21°C air / 15°C eau (kg/24h)	67
Type de glace	Grains
Refroidissement condenseur	Eau (W)
Capacité réserve (kg)	10
Fluide	R-290
Carrosserie	inox Aisi 304
Modèle	réserve intégrée
Consommation d'eau (L/kg)	5

### PERFORMANCES ÉNERGÉTIQUES

Classe climatique	SN-T (10°C à 43°C)
-------------------	--------------------

### INSTALLATION

Type d'installation	Pose libre
---------------------	------------

### ALIMENTATION

Puissance électrique raccordée (W)	400
Tension (V)	230 V
Fréquence (Hz)	50
Température d'eau (°C)	+3°C à +32°C
Qualité de l'eau	12 à 20° TH
Pression de l'eau (min./max.)	1 bar / 6 bars

### DIMENSIONS ET POIDS

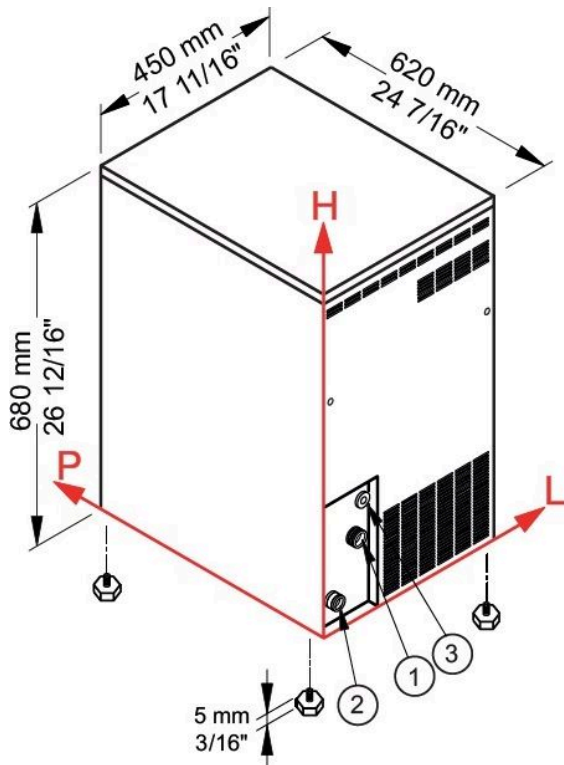
Profondeur (mm)	620
Largeur (mm)	450
Hauteur (mm)	680
Poids net (kg)	56
Dimensions extérieures (LxPxH) (mm)	450x620x680

### LOGISTIQUE

Dimensions emballage (LxPxH) (mm)	505x675x850
Poids brut (kg)	64



## Schémas techniques Téléchargez-les sur le site [www.eberhardt-pro.fr](http://www.eberhardt-pro.fr)



CONNEXIONS	L	H	Ø
① Entrée d'eau / production de glace	106	135	3/4"
② Vidange	55	55	24 mm
③ Connexion électrique	114	218	-

## Accessoires et options

### Accessoires

**CACF1** Floculateur anti-tartre à cartouche magnétique

**KIT 2 CART** Kit de 2 cartouches recharge CACF 1

**4020** Détartrant alimentaire

**KITSANITY** Kit de nettoyage et désinfection machine

### Options

**BA0001** Alimentation 230 V (mono) - 60 Hz

