

# MICROTEC

Le four à soles électrique



Encastrable  
sur 3 côtés

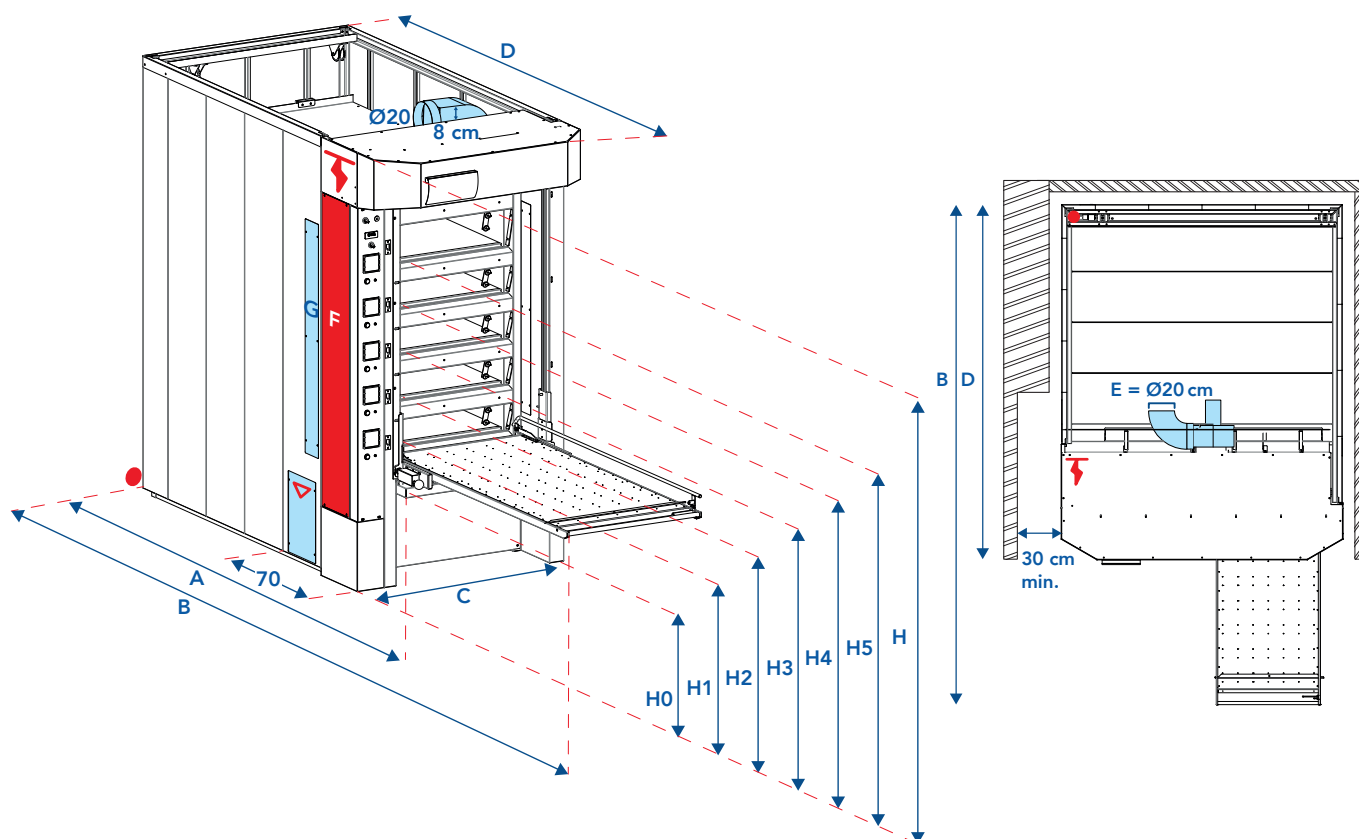
Adaptable  
aux dimensions  
de votre fournil



Cuisson soutenue,  
performante  
et réactive

## Caractéristiques techniques | Technical characteristics

S	Surface de cuisson / Baking surface (m <sup>2</sup> )
Rep C	Largeur / Width (rep C - cm)
Rep A	Profondeur / Depth (rep A - cm)
Rep D	Profondeur avec Hotte / Depth with the hood (rep D - cm)
Rep B	Profondeur avec tapis / Depth with the loader (rep B - cm)
Rep H*	Hauteur totale (rep H - cm) / Height (rep H - cm)
Rep H0	Hauteur de l'autel / Table height (rep H0 - cm)
Rep H1	Hauteur de chargement étage 1 / Loading height deck 1 (rep H1 - cm)
Rep H2	Hauteur de chargement étage 2 / Loading height deck 2 (rep H2 - cm)
Rep H3	Hauteur de chargement étage 3 / Loading height deck 3 (rep H3 - cm)
Rep H4	Hauteur de chargement étage 4 / Loading height deck 4 (rep H4 - cm)
Rep H5	Hauteur de chargement étage 5 / Loading height deck 5 (rep H5 - cm)
Rep E	Diamètre de raccordement à la sortie de l'extracteur de buée / Connection diameter to the steam extractor (rep E) : <b>ME60 &amp; ME80L = 180mm, autres modèles = 200mm</b>
HC	Hauteur utile des caissons / Useful height of lower deck (cm) : <b>16 cm</b>
HCP	Hauteur du caisson supérieur (pâtissier) / Useful height of lower deck (cm)
DPI	Dimension de la pièce la plus importante / Size of the biggest piece (cm)
PI	Puissance installée / Standard power & current (kW/A)
PDM	Puissance délestée 100% avec système MODECO / Optimized power & current with MODECO device (kW-A)
TNB	Puissance délestée avec supervision "Touch'N Bake" / Optimized power & current with "Touch'N Bake" supervisor (kW-A)
P	Poids du Four / Oven weight



**T** Alimentation électrique en plafond / Electrical connection at the top of the oven

**▽** Alimentation eau froide sous le four 1,5-3 bar / Cold water connection under the oven (water pressure from 1,5 to 3 bar max)

**●** Évacuation trop plein appareils à buée / Steam generator overflow evacuation

**F** Trappe d'accès au tableau électrique / Electrical panel access hatch

**G** Trappe d'accès aux arrivées d'eau dans les caissons / Water piping access hatch

Type	Modèle	S	Rep C	Rep A	Rep D	Rep B	Rep H *	Rep H0	Rep H1	Rep H2	Rep H3	Rep H4	Rep H5	Rep H6	HCP	DPI	PI	PDM	TNB	P
<b>3 Étages / decks</b>																				
ME3-60	ME3-1-63-126	2,4m <sup>2</sup>	102	197	223	318	215	81	90	115	140				20	81x132x31	17kW-25A	11kW- 16A	7kW-10A	700
ME3-80C	ME3-1-126-86	3,3m <sup>2</sup>	169	159	198	234	215	81	90	115	140				20	149x93x31	17kW-25A	12kW- 18A	8kW-12A	800
ME3-80M	ME3-1-83-126	3,1m <sup>2</sup>	126	197	222	318	215	81	90	115	140				22	97x132x33	20kW-29A	14kW-20A	9kW-13A	900
ME3-80L	ME3-1-63-166	3,1m <sup>2</sup>	102	237	263	398	215	81	90	115	140				20	81x172x31	22kW-32A	15kW-22A	9kW-13A	850
ME3-120	ME3-1-83-166	4,1m <sup>2</sup>	126	237	263	398	215	81	90	115	140				22	97x172x33	26kW-38A	17kW-25A	11kW- 16A	1000
ME3-140	ME3-1-83-206	5,1m <sup>2</sup>	126	277	303	477	215	81	90	115	140				22	97x212x33	32kW-46A	21kW-30A	14kW-20A	1200
ME3-130	ME3-2-63-126	4,8m <sup>2</sup>	169	192	238	315	215	79	90	115	140				20	149x132x31	29kW-42A	18kW-26A	14kW-20A	1200
ME3-180	ME3-2-63-166	6,3m <sup>2</sup>	169	239	279	395	215	79	90	115	140				22	149x172x31	38kW-55A	24kW-35A	18kW-26A	1500
ME3-190	ME3-2-63-206	7,8m <sup>2</sup>	169	279	319	475	215	79	90	115	140				20	149x212x31	47kW-68A	29kW-42A	22kW-32A	1600
ME3-200	ME3-2-83-166	8,3m <sup>2</sup>	222	247	280	394	215	79	90	115	140				22	173x196x33	43kW-62A	26kW-38A	20kW-29A	1700
ME3-280	ME3-2-83-206	10,3m <sup>2</sup>	222	287	320	473	215	79	90	115	140				22	213x196x33	52kW-75A	32kW-46A	24kW-35A	2000
<b>4 Étages / decks</b>																				
ME4-60	ME4-1-63-126	3,2m <sup>2</sup>	102	197	223	318	226	67	76	101	126	151			20	81x132x31	22kW-32A	15kW-22A	9kW-13A	850
ME4-80C	ME4-1-126-86	4,3m <sup>2</sup>	169	159	198	234	226	67	76	101	126	151			20	149x93x31	28kW-40A	18kW-26A	14kW-20A	1000
ME4-80M	ME4-1-83-126	4,2m <sup>2</sup>	126	197	222	318	226	67	76	101	126	151			22	97x132x33	27kW-39A	18kW-26A	12kW- 18A	1000
ME4-80L	ME4-1-63-166	4,2m <sup>2</sup>	102	237	263	398	226	67	76	101	126	151			20	81x172x31	29kW-42A	20kW-29A	12kW- 18A	1000
ME4-120	ME4-1-83-166	5,5m <sup>2</sup>	126	237	263	398	226	67	76	101	126	151			22	97x172x33	35kW-51A	23kW-33A	15kW-22A	1200
ME4-140	ME4-1-83-206	6,8m <sup>2</sup>	126	277	303	477	226	67	76	101	126	151			22	97x212x33	43kW-62A	28kW-40A	18kW-26A	1400
ME4-130	ME4-2-63-126	6,4m <sup>2</sup>	169	192	238	315	226	65	76	101	126	151			20	149x132x31	39kW-56A	24kW-35A	18kW-26A	1400
ME4-180	ME4-2-63-166	8,4m <sup>2</sup>	169	239	279	395	226	65	76	101	126	151			22	149x172x31	51kW-74A	32kW-46A	24kW-35A	1800
ME4-190	ME4-2-63-206	10,4m <sup>2</sup>	169	279	319	475	226	65	76	101	126	151			20	149x212x31	62kW-89A	38kW-55A	29kW-42A	1900
ME4-200	ME4-2-83-166	11,0m <sup>2</sup>	222	247	280	394	226	65	76	101	126	151			22	173x196x33	57kW-82A	35kW-51A	27kW-39A	2000
ME4-280	ME4-2-83-206	13,7m <sup>2</sup>	222	287	320	473	226	65	76	101	126	151			20	213x196x33	69kW-100A	42kW-61A	33kW-48A	2300
<b>5 Étages / decks</b>																				
ME5-60	ME5-1-63-126	4,0m <sup>2</sup>	102	197	223	318	238	56	65	90	115	140	165		20	81x132x31	28kW-40A	19kW-27A	12kW- 18A	1000
ME5-80C	ME5-1-126-86	5,4m <sup>2</sup>	169	159	198	234	238	56	65	90	115	140	165		22	149x93x31	34kW-49A	22kW-32A	17kW-25A	1200
ME5-80M	ME5-1-83-126	5,2m <sup>2</sup>	126	197	222	318	240	56	65	90	115	140	165		20	97x132x33	34kW-49A	22kW-32A	15kW-22A	1200
ME5-80L	ME5-1-63-166	5,2m <sup>2</sup>	102	237	263	398	238	56	65	90	115	140	165		22	81x172x31	36kW-52A	24kW-35A	14kW-20A	1250
ME5-120	ME5-1-83-166	6,9m <sup>2</sup>	126	237	263	398	240	56	65	90	115	140	165		22	97x172x33	44kW-64A	29kW-42A	19kW-27A	1400
ME5-140	ME5-1-83-206	8,5m <sup>2</sup>	126	277	303	477	240	56	65	90	115	140	165		20	97x212x33	54kW-78A	35kW-51A	23kW-33A	1700
ME5-130	ME5-2-63-126	7,9m <sup>2</sup>	169	192	238	315	238	54	65	90	115	140	165		22	149x132x31	48kW-69A	30kW-43A	23kW-33A	1600
ME5-180	ME5-2-63-166	10,5m <sup>2</sup>	169	239	279	395	238	54	65	90	115	140	165		20	149x172x31	64kW-92A	40kW-58A	30kW-43A	2100
ME5-190	ME5-2-63-206	13,0m <sup>2</sup>	169	279	319	475	238	54	65	90	115	140	165		20	149x212x31	78kW-112A	48kW-69A	36kW-52A	2200
ME5-200	ME5-2-83-166	13,8m <sup>2</sup>	222	247	280	394	240	54	65	90	115	140	165		22	173x196x33	71kW-102A	44kW-64A	34kW-49A	2300
ME5-280	ME5-2-83-206	17,1m <sup>2</sup>	222	287	320	473	240	54	65	90	115	140	165		22	213x196x33	86kW-124A	53kW-77A	41kW-59A	2600
<b>6 Étages / decks</b>																				
ME6-80M	ME6-1-83-126	6,3m <sup>2</sup>	126	197	222	318	240	37	56	71	96	121	146	171	22	97x132x33	40kW-58A	27kW-39A	18kW-26A	1400
ME6-120	ME6-1-83-166	8,3m <sup>2</sup>	126	237	263	398	240	37	56	71	96	121	146	171	22	97x172x33	52kW-75A	35kW-51A	23kW-33A	1700