

**710413 (EJ3H3AAA)**

Table réfrigérée EcostoreHp 3 portes -2°+10°C adossée -R290.

**Caractéristiques principales**

- Panneau de commande numérique permettant de régler et de contrôler la température interne facilement et avec précision.
- La température de fonctionnement peut être réglée de -2 °C à +10 °C pour répondre aux différents besoins de stockage alimentaire.
- Matériel certifié CE. En conformité avec les principaux organismes de certification internationaux.
- Kit accessoire 1/2 tiroirs disponible en option.
- Dégivrage entièrement automatique avec évaporation automatique de l'eau de dégivrage par gaz chaud.
- Le système de refroidissement ventilé garantit une grande uniformité de la température ainsi qu'une parfaite qualité de conservation des aliments.
- Kit 1/3 tiroirs disponible en accessoires.
- Unité avec groupe tropicalisé

**Construction**

- Compresseur intégré, adapté aux conditions de fonctionnement.
- Pieds réglables en hauteur (150 mm), en Inox AISI 304.
- La porte se ferme automatiquement avec une ouverture inférieure à un angle de 90°, elle est équipée d'un joint assurant une parfaite isolation.
- Angles internes arrondis, supports et grilles facilement extractibles pour faciliter le nettoyage et garantir une hygiène parfaite.
- Portes, panneaux frontal et latéraux, plan de travail amovible de 50 mm d'épaisseur (excepté les modèles sans dessus) en inox AISI 304.
- Panneau arrière en acier galvanisé.

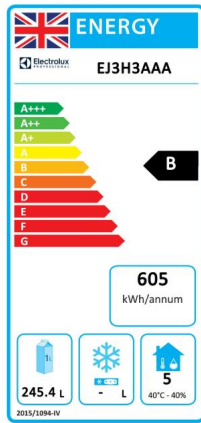
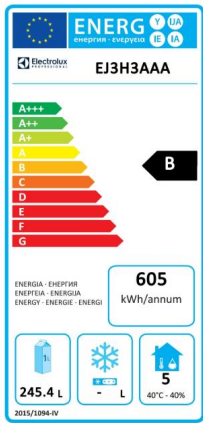
**Interface utilisateur et gestion des données**

- Facilité d'entretien grâce au panneau de commande intuitif avec accès à distance via l'application.
- Port RS485 intégré pour faciliter la connexion à un ordinateur à distance et systèmes HACCP intégrés





# Un accent sur la durabilité



## EU energy labelling from 1st July 2016

The European energy labelling scheme for professional refrigerators and freezers is based on requirements setting Minimum Energy Performance standards for commercial refrigeration cabinets sold within the EU. These requirements are designed to drive energy efficiency and environmentally friendly approach for professionals. The European energy labelling scheme will apply to all manufacturers and importers who sell and market products within the EU and it is mandatory across Europe. Important: all products which consume energy above the minimum level will not be able to be sold within the EU from 1 July 2016. SI 2020 No. 1528.

Important: all products which consume energy above the minimum level will not be able to be sold within the EU from 1 July 2016.

## Certifications et reconnaissances



Système international d'acceptation mutuelle des rapports d'essai et des certificats concernant la sécurité des composants, des équipements et des produits électriques et électroniques.



produit évalué par le fabricant et jugé conforme aux exigences de l'UE en matière de sécurité, de santé et de protection de l'environnement.



En savoir plus :  
Certificats ISO  
Reconnaisances d'Electrolux Professional

La société se réserve le droit de modifier les spécifications techniques sans préavis.

2026/04/03

2/5

# Spécifications techniques

## Électrique

Voltage :	220-240 V/1 ph/50 Hz
Puissance de raccordement	0.22 kW

## Informations générales

Capacité nette:	245.4 lt
Nb de portes :	
Largeur extérieure	1699 mm
Profondeur extérieure	700 mm
Hauteur extérieure	950 mm
Largeur intérieure :	1252 mm
Profondeur intérieure :	560 mm
Hauteur intérieure :	510 mm
Poids net :	114 kg
Volume brut :	1.57 m <sup>3</sup>
Profondeur porte ouverte :	1310 mm
Type de plan de travail	Acier inox avec rebord anti-éclaboussures
Capacité brute	0 litres

## Données de refroidissement

Type de contrôle :	Digital
Humidité interne mini/maxi	40/85
Température de fonctionnement mini :	-2 °C
Température de fonctionnement maxi :	10 °C
Puissance groupe compresseur :	1/4 HP
Type de refroidissement	Ventilé
Isolation :	90 mm (cyclopentane)

## Durabilité

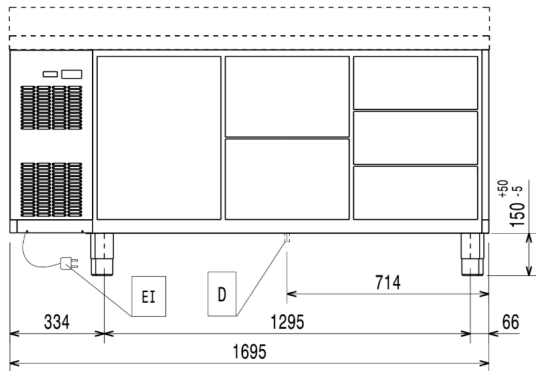
Type de fluide réfrigérant :	R290
GWP Index:	3
Puissance frigorifique :	320 W
Poids de fluide réfrigérant :	65 g
Classe énergétique (en conformité avec la réglementation EU 2015/109	B
Condition de travail ( en conformité avec la norme EU 2015/1094)	40°C 40% d'humidité (5) (Heavy Duty)
Index EEI (En conformité avec la réglementation EU 2015/1094)	25,03

## Certificats ISO

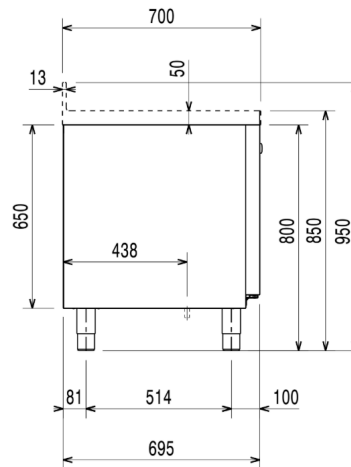
Normes ISO :	ISO 9001; ISO 14001; ISO 45001; ISO 50001
--------------	-------------------------------------------

# Schémas d'installation

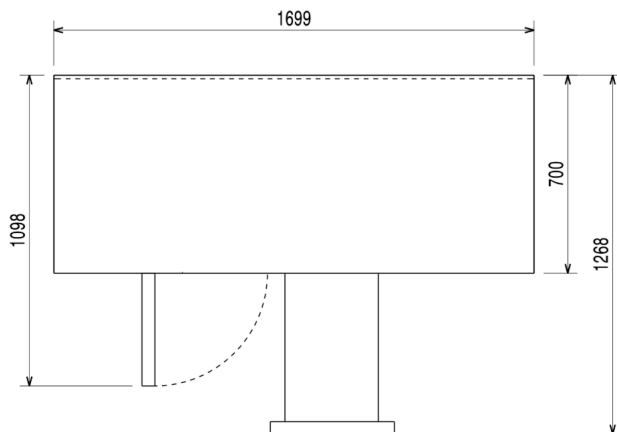
Avant



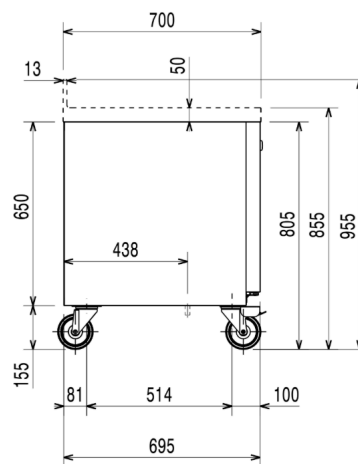
Côté



Dessus



Autres



EI = Connexion électrique

# Accessoires

## Accessoires inclus

Code PNC	Description	Quantité
881109	Kit 1 grille rislan grise et 2 glissières de côté pour table réfrigérée HP	3

## Accessoires en option

Code PNC	Description
----------	-------------

### Contenants, plateaux et grilles

881107	Grille rislan grise GN 1/1 pour table réfrigérée HP
881108	2 glissières de côté pour GN 1/1 pour table réfrigérée HP
881109	Kit 1 grille rislan grise et 2 glissières de côté pour table réfrigérée HP
881110	Bac plastique GN1/1 Hauteur 65 mm.
881111	Bac plastique GN1/1 Hauteur 100 mm.
881112	Bac plastique GN1/1 Hauteur 150 mm.

### Portes et tiroirs

881176	Kit 2x1/2 tiroirs pour table réfrigérée h650
881177	Kit 3x1/3 tiroirs pour table réfrigérée h650
881178	Kit 1/3+2/3 tiroirs bouteilles pour table réfrigérée h650
881246	Fermeture à clef pour tables 3 compartiments réfrigérés h 650

### Pieds, roulettes et rampes

881191	Kit 4 roulettes dont 2 à freins hauteur 100mm pour table réfrigérée
881193	Kit 4 roulettes dont 2 à freins hauteur 150mm pour table réfrigérée 2&3 compartiments
881277	[NOT TRANSLATED] Kit 4 (45mm) spacers for wheels for refrigerator/freezer counters

### Autres accessoires

881298	Module IOT pour armoire et table réfrigérée
--------	---------------------------------------------