

# MACHINE A GLAÇONS A INJECTION

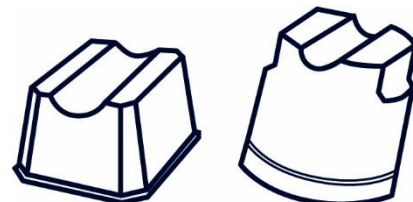
## MODÈLE ECO AVEC STOCKAGE INTÉGRÉ

### CARACTERISTIQUES TECHNIQUES

- SYSTEME A INJECTION AVEC GICLEURS SOUPLES
- REFROIDISSEMENT PAR AIR
- RACCORDEMENT EAU 3/4" - 28 MM
- VIDANGE 25 MM
- ELECTRICITE : 220V/1/50 HZ
- GAZ ECOLOGIQUE R-290 (GAZ R-452 JUSQU'A EPUISEMENT DES STOCKS)
- SYSTEME ELECTROMECHANIQUE
- PORTE RETRACTABLE
- SONDE POUR ARRET MECANIQUE DE LA PRODUCTION
- PIEDS :

ECO25 : PAS DE PIEDS

ECO35, 45, 60, 80 : PIEDS REGLABLES DE 105 A 155 MM



17g ECO25

30g ECO35 à 80

Glaçons pleins

	Dimensions (L*P*H) mm	Refroidissement	Production (Kgs/24H) 21°C/15°C	Stockage (Kgs)	Glaçons par cycle	Consommation d'eau (L/H)	Compresseur	Puissance max. Absorbée (W)
ECO25A	350x475x595	Air	22	6	18	5.1	1/5CV	340
ECO35A	435x605x695		31	15	24	14	1/4CV	380
ECO45A	435x605x695		40	15	24	18.2	1/3CV	410
ECO60A	515x645x840		54	30	36	22.6	5/8CV	540
ECO80A	645x645x870		77	40	48	14.6	5/8CV	795

Dimensions brutes (L*P*H) mm	ECO25A	ECO35A	ECO45A	ECO60A	ECO80A
	550x445x720 Poids 34kg	665x520x865 Poids 47kg	650x510x830 Poids 49kg	700x590x970 Poids 58kg	710x715x995 Poids 58kg



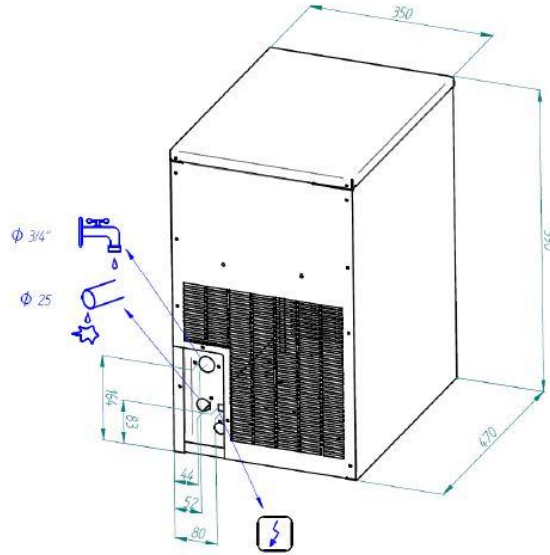
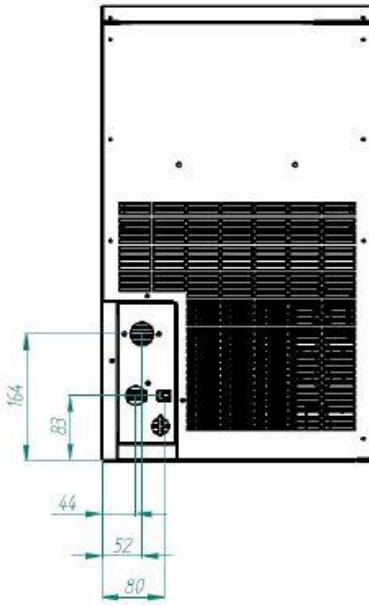
ECO25A



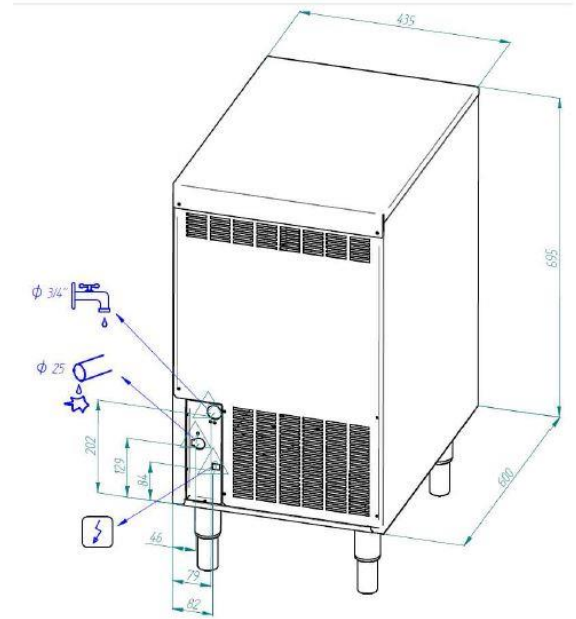
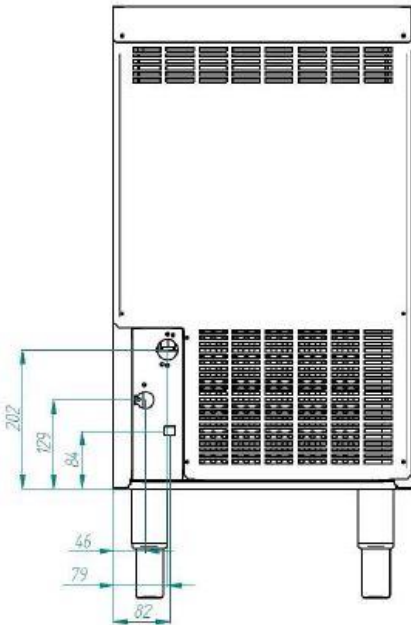
ECO60A

**SCHEMAS TECHNIQUES**

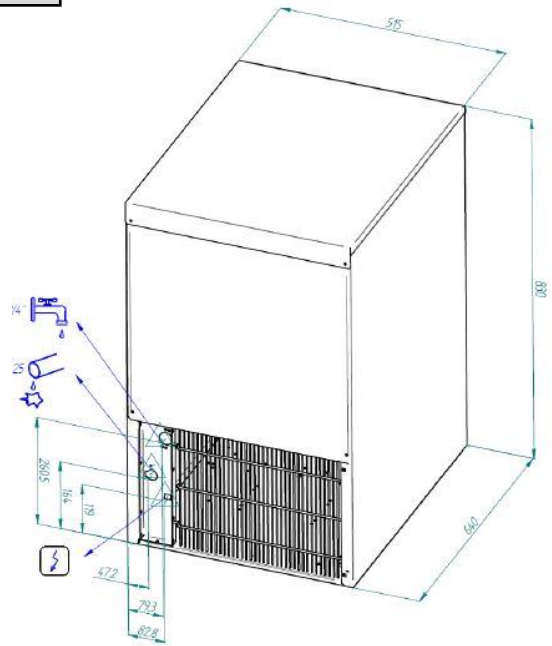
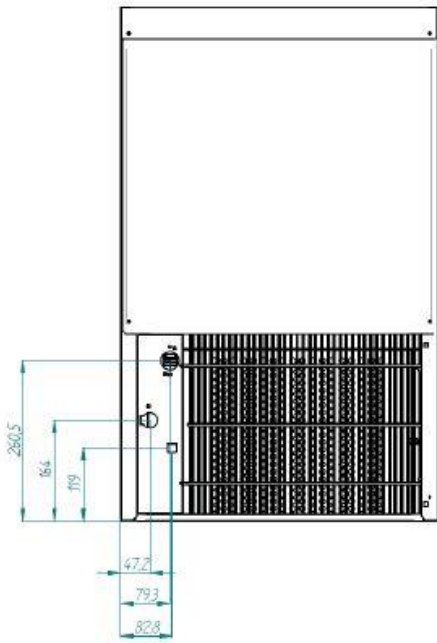
**ECO25**



**ECO 35/45**



**ECO60**



**ECO80**

