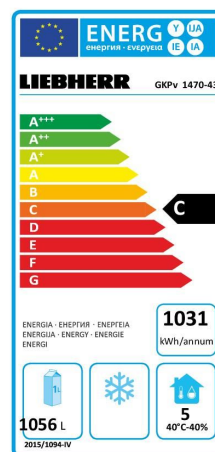


## Armoire positive GN2/1, cuve inox emboutie, 2 portes, 1361L, gamme COMFORT



### Informations produit

- › Dégivrage entièrement automatique.
- › Régulation électronique de la température.
- › Alarmes porte et température, 3 niveaux d'hygrométrie, fonction Supercool.
- › Traçabilité HACCP : sauvegarde température min/max.
- › Cuve Easyclean en acier inox avec glissières embouties (espace entre glissières : 55 mm) et évacuation pour les eaux de nettoyage.
- › Carrosserie en acier inox (arrière en acier galvanisé).
- › Isolation haute densité sans CFC épaisseur 83 mm.
- › Évaporateur traité anti-corrosion à l'extérieur de la cuve.
- › Arrêt du ventilateur à l'ouverture de porte.
- › Pieds en acier inox réglables de 120 à 170 mm montés de série.
- › Porte réversible avec serrure.
- › Porte stable à 90°, rappel automatique à 45°.
- › Grilles en acier plastifié charge max 60 kg, extractibles avec porte ouverte à 90°.
- › Soupape de décompression pour réouverture immédiate de la porte.
- › Joint de porte magnétique clipsable anti-salissures.
- › Fluide propre R-290.
- › Armoire démontable en deux caissons.

## Avantages



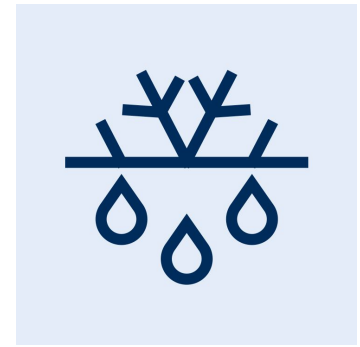
### + Facilité de nettoyage

Une bonde de vidange positionnée sur l'avant permet d'évacuer facilement les eaux de nettoyage.



### + Rappel de porte automatique

La porte est équipée d'un dispositif de rappel automatique pour éviter les pertes de froid lors d'une mauvaise fermeture de celle-ci. Stable à 90° pour permettre un chargement confortable de l'armoire, le dispositif de rappel automatique s'enclenche à partir de 60°.



### + Dégivrage gaz chaud

Le dégivrage gaz chaud à haut rendement énergétique. La commande électronique calcule la fréquence idéale des cycles dégivrage en se basant sur le temps de fonctionnement du compresseur. Le haut rendement énergétique du gaz chaud permet d'obtenir une durée de dégivrage environs 3 fois plus rapide qu'un dégivrage électrique standard. La variation de température à l'intérieur de l'enceinte se retrouve ainsi limitée au minimum pour une meilleure conservation des aliments. Ces dégivrages plus rare et plus rapide permettent également une réduction importante de la consommation énergétique de l'appareil.



### + Performance du froid

L'évaporateur batterie couplé à une double ventilation axiale garantissent une production de froid puissante et homogène. Les temps de récupération de température sont considérablement réduits pour garantir un stockage sûr de vos denrées aux températures de consigne désirée et ce malgré des ouvertures de porte répétées. Le système de circulation d'air optimisé à travers une gaine de distribution permet d'obtenir une température particulièrement homogène dans tout le volume de stockage de l'enceinte. Les écarts de température sont ainsi réduits au strict minimum pour vous affranchir des contraintes d'organisation du stockage des aliments.



### + Réglage du niveau d'hygrométrie

Pour préserver au mieux la qualité des aliments et prolonger leur durée de vie, la commande électronique permet de moduler le niveau d'hygrométrie de l'enceinte sur 3 niveaux et s'adapter ainsi au mieux au type de produits stockés.



### + Capacité de chargement record

La conception de la cuve et l'absence de composants frigorifiques (évaporateur et ventilateur) à l'intérieur de l'espace de stockage permettent un chargement record pouvant aller jusqu'à 26 bacs GN1/1 hauteur 65mm.

## Données techniques

### CARACTÉRISTIQUES TECHNIQUES

Typologie de produit	PAB3 - Prêt à brancher
Capacité bacs GN1/1 H65 mm	52
Norme compatible	GN 2/1
Pieds inox	hauteur réglable 120-170 mm
Rappel de porte automatique	oui
Porte	inox
Volume brut (L)	1361
Épaisseur d'isolation	83
Inversion sens d'ouverture porte	oui
Volume utile (L)	1056
Serrure	Oui
Condenseur	ventilé
Évaporateur	batterie
Puissance frigorifique (W)	411W à -10°C
Cuve	inox emboutie
Type de froid	positif
Refroidissement	ventilé indirect
Dégivrage	automatique par gaz chaud
Fluide	R-290
Température (°C)	+1°C à +15°C
Niveau sonore (dB(A))	58
Carrosserie	inox
Modèle	double porte

### ÉQUIPEMENTS

Grille acier plastifié GN2/1 (nb)	8
Charge max admissible sur grille (kg)	60
Hauteur de réglage (mm)	55
Nombre de niveaux max.	24

### PERFORMANCES ÉNERGÉTIQUES

Consommation énergétique E24h (kWh/24 h)	2.82
Consommation énergétique annuelle AEC (kWh/an)	1031
Classe énergétique	C
Classe climatique	5 (+40°C)

### COMMANDE

Réglage hygrométrie	3 niveaux
Fonction HACCP	oui
Alarme ouverture de porte	visuelle et sonore
Verrouillage de la commande	non
Alarme température	visuelle et sonore
Affichage température	digital
Régulation	électronique

### ALIMENTATION

Dégagement calorifique (Wh/h)	131
Intensité (A)	2.5
Puissance électrique raccordée (W)	350
Tension (V)	230V (mono)
Fréquence (Hz)	50

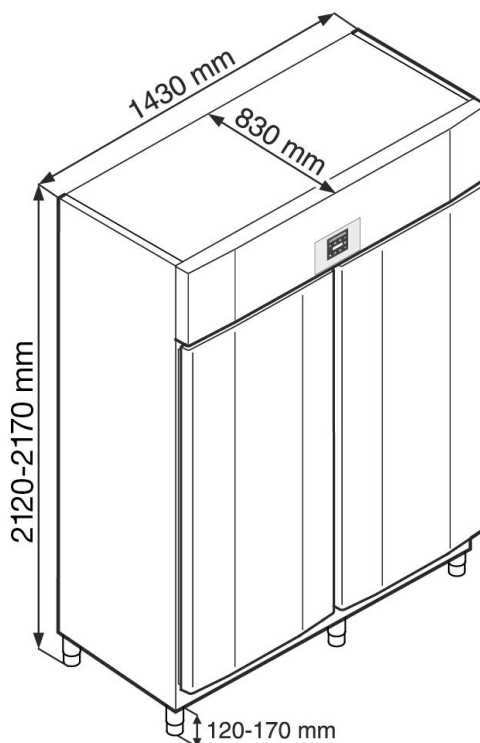
### DIMENSIONS ET POIDS

Hauteur sans pieds (mm)	2000
Cuve (LxPxH) (mm)	1240x650x1550
Poids net (kg)	184
Dimensions extérieures (LxPxH) (mm)	1430x830x2120

### LOGISTIQUE

Dimensions emballage (LxPxH) (mm)	1475x875x2215
Poids brut (kg)	208

**Schémas techniques** Téléchargez-les sur le site [www.eberhardt-pro.fr](http://www.eberhardt-pro.fr)



## Accessoires et options

### Accessoires

- 7112908** Grille acier plastifié GN2/1 avec butée arrière
- 9590583** Jeu de 5 roulettes dont 2 avec freins Ø 100mm - H 160 pour modèles 2 portes
- 7112391** Grille de jonction acier plastifié (lxp) 258x500 mm - modèles 2 portes
- 9590639** Kit pédales ouvertures de portes - modèles 2 portes COMFORT
- 9001757** Glissière inox gauche en "U" pour modèles 2 portes
- 9001761** Glissière inox droite en "U" pour modèles 2 portes
- 9901969** Kit de jonction largeur 8cm pour installation side by side GKPv/GGPv
- EJ 32 IN** Kit enregistreur de température mobile (avec kit de connexion USB pour PC)
- EJ 32** Enregistreur de température mobile (seul)