

## NEC1002RV-NEC1002FV



NEC1002FV

### FORTALEZAS / STRENGTHS / FORCES

- ✓ Mejora de la clasificación energética, debido al uso del refrigerante R-290, ventiladores electrónicos y de la circulación optimizada del aire para una mejor uniformidad de temperatura en el interior.  
Mayor precisión en el control de la temperatura. Incorporación de iluminación LED, llegando a reducir el consumo energético entre un 80% y un 90%.
- ✓ Improved energy classification due to the use of R-290 refrigerant, electronic fans and optimized air circulation for better interior temperature uniformity.  
Greater precision in temperature control. Incorporation of LED lighting, reducing energy consumption between 80% and 90%.
- ✓ Classification énergétique améliorée grâce à l'utilisation du réfrigérant R-290, des ventilateurs électroniques et à une circulation d'air optimisée pour une meilleure uniformité de la température à l'intérieur.  
Plus grande précision dans le contrôle de la température. Intégration de l'éclairage LED, réduisant la consommation d'énergie entre 80% et 90%.

# NEC1002RV-NEC1002FV

NEC1002RV-NEC1002FV			
Rango Tª / Operating temp / Régime de Température	+2°C / +8°C -15°C/-25°C		
Clase climática / Climate class / Classe climatique	4 (30°C, 55%HR)		
Capacidad / Capacity / Capacité (l)	1.000		
Medidas exteriores LxFxA / Overall dimensions LxDxH / Dimensions extérieures LxIxH (mm)	1.385 x 705 x 2.010		
Características constructivas / Cabinet Construction / Caractéristiques du fabricant			
Material exterior / Exterior Material / Matériau extérieur	Acero plastificado blanco	Plastic-coated steel, white	Acier plastifié blanc
Material respaldo / Back Material / Matériau à l'arrière	Acero galvanizado	Galvanized steel	Acier galvanisée
Material interior / Interior Material / Matériau intérieur	Acero plastificado blanco	Plastic-coated steel, white	Acier plastifié blanc
Características del interior / Interior Construction / Caractéristiques intérieures	Uniones de amplio radio.	Rounded interior corner	Intérieur bords arrondis à large rayon
Desagüe / Drain / Vidange	✓		
Iluminación LED / LED lighting Eclairage LED	✓		
Tipo aislamiento / Insulation / Type d'isolation	Poliuretano con densidad 40kg/m3, libre CFCs, cero ODP y bajo GWP	Polyurethane with high density 40kg/m3, CFCs free, zero ODP and low GWP	Isolation en polyuréthane injecté à haute pression de CFC avec une densité de 40kg/m <sup>3</sup> , Zéro ODP et GWP faible.
Espumante / Blowing Agent / Mousse	HFO		
Dotación / Features / Equipement de série			
Nº puertas / Doors / Nombre de portes	2		
Tipo de puerta / Door construction / Type de porte	-	-	-
Cerradura / Door lock / Serrure	-		
Marcos puerta calefactados / Door frame heaters / Cordon chauffant encadrement porte	X		
Nº total estantes / Shelving / Nombre d'étagères	10		
Dimensiones estantes LxH / Shelves dimensions LxD / Dimensions des étagères L x I (mm)	530x510		
Tipo de patas, ruedas / Legs, casters / Type de pieds, roulettes	Reguladores	Levellers	Niveleurs
Características frigoríficas / Refrigeration / Caractéristiques du froid			
Controlador / Thermostat / Thermostat	Controlador digital	Digital controller	Contrôleur électronique
Desescarche / Defrost / Dégivrage	Parada de compresor	Compressor off	Arrêt du compresseur
Dispositivo expansión / Expansion Device / Détendeur	Capilar	Capillary	Capillaire
Ventiladores electrónicos / Electronic fans / Ventilateurs électroniques	✓		
Sistema de condensación / Condensation / Système de condensation	Forzada	Forced-air	Forcé
Sistema de evaporación / Evaporation / Système d'évaporation	Evaporador tratado con epoxi de poliéster anticorrosión	Evaporator with anti corrosion epoxy coating	Evaporateurs traités avec polyester anticorrosion,
Bandeja evaporativa / Condensate pan / Bac d'évaporation	Bandeja acero inoxidable	Pan stainless steel	Bac d'évaporation acier inoxyable

[www.infrico.com](http://www.infrico.com)

[info@infrico.com](mailto:info@infrico.com)

Ctra. de Aguilar A-318 por Moriles Km. 15,5 – A-3132 - 14900, Lucena (Córdoba)

Características técnicas y constructivas sujetas a variación sin previo aviso

We reserve the right to change specifications without prior notice

Les caractéristiques techniques et la conception peuvent être sujettes à modifications, sans préavis



Datos técnicos / Technical Features / Informations techniques	
Refrigerante / Refrigerant / Gaz réfrigérant	R290
Carga / Ref amount / Charge de gaz (gr)	120-150
Tensión/fases/frecuencia / Power Supply / Tension /phase/Fréquence	230V / 1 / 50 Hz
Potencia frigorífica / Refrigeration Capacity / Puissance frigorifique (W)	687-723
Potencia / Power / Puissance (W)	445-826
Intensidad / Amps / Intensité (A)	2,8-4,5
Consumo / Energy Consumption / Consommation (kWh/24h)	-
Clasificación Energética / Energy Class / Classification énergétique	-
Paletización / Crating / Palettisation	
Medidas paletización LxFxA / Crated dimensions / Dimensions palettisation L x l x H (mm)	1.495 x 795 x 2.150 1.490 x 820 x 2.135
Volumen bruto / Crated volume / Volume brut (l)	1963
Peso neto / Net Weight / Poids net (kg)	207-230
Peso paletización / Crated Weight / Poids palettisation (kg)	244-270

[www.infrico.com](http://www.infrico.com)

[info@infrico.com](mailto:info@infrico.com)

Ctra. de Aguilar A-318 por Moriles Km. 15,5 – A-3132 - 14900, Lucena (Córdoba)

Características técnicas y constructivas sujetas a variación sin previo aviso

We reserve the right to change specifications without prior notice

Les caractéristiques techniques et la conception peuvent être sujettes à modifications, sans préavis

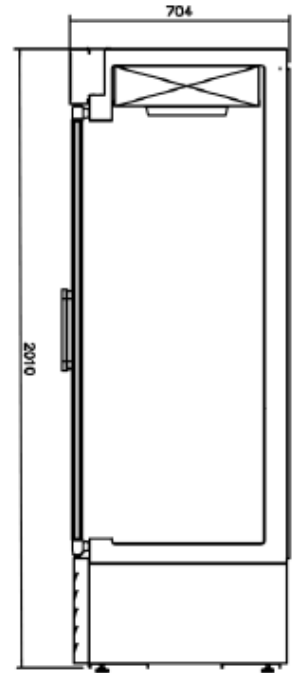
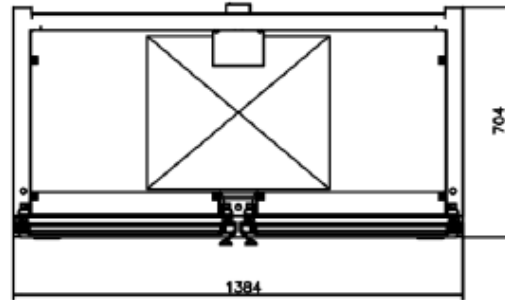
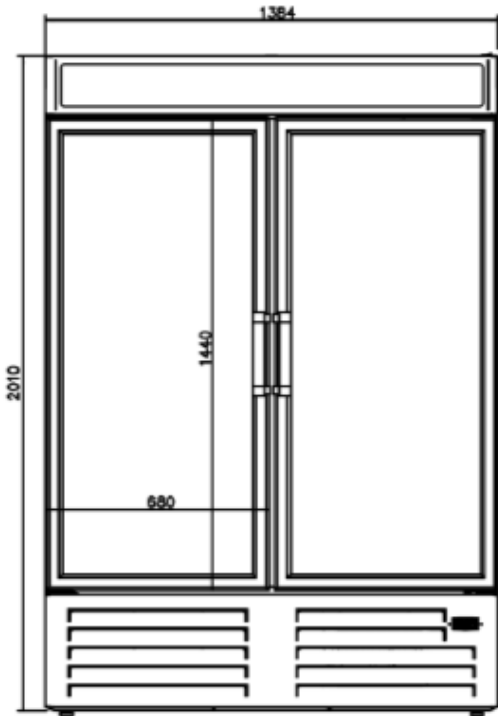


# NEC1002RV-NEC1002FV

ALZADO/ ELEVATION/ VUE LATÉRAL

PLANTA/PLAN VIEW/DESSUS/VUE DE PROFIL

PERFIL/RIGHT VIEW/VUE EN PLAN

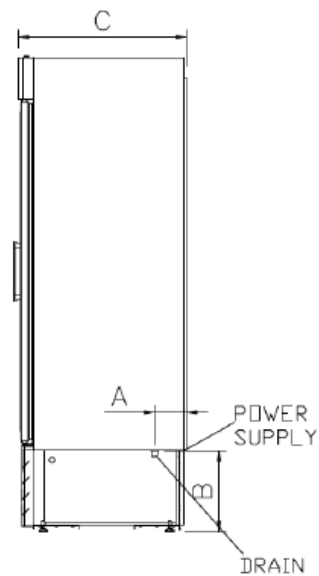


NEC1002RV

NEC1002FV

## CONEXIONES /CONNECTION / CONNEXIONS

MODELOS	A (mm)	B (mm)	C (mm)
NEC1002RV	140	300	715
NEC1002FV	140	300	715



[www.infrico.com](http://www.infrico.com)  
[info@infrico.com](mailto:info@infrico.com)  
 Ctra. de Aguilar A-318 por Moriles Km. 15,5 – A-3132 - 14900, Lucena (Córdoba)

Características técnicas y constructivas sujetas a variación sin previo aviso  
 We reserve the right to change specifications without prior notice  
 Les caractéristiques techniques et la conception peuvent être sujettes à modifications, sans préavis

