



402188 (ETGWSG1S)

Lave-verres S panier de 400x400mm. Electronique, simple paroi. Surchauffeur à pression, Doseurs de rinçage et de détergent, pompe de vidange, filtre de cuve capacité 40 paniers/H. Prise de courant Schuko.

What the OnE Connected App can do for you?



- **Connect:** Manage your undercounter dishwasher anytime with seamless Bluetooth connectivity.
- **Control:** Gain instant insights into consumptions and savings directly from your mobile.
- **Customize:** Choose the cycle that best fits your needs, or create a personalized one, to ensure spotless results every time.

Caractéristiques principales

- Surchauffeur à pression pour garantir une température de rinçage minimum de 82 ° C pour la sanitisation au rinçage.
- Système de lavage doté d'un bras de lavage rotatif, d'une pompe de lavage haute puissance et d'une chaudière de grande capacité pour le lavage professionnel.
- Capacité de 40 paniers/h
- Compatible pour panier de 400x400 mm
- Panneau de commande simple d'utilisation avec affichage numérique, voyants d'information LED et bouton principal à code couleur pour lancer les cycles de lavage.
- Doté du cycle de lavage n°4, 90 / 120 / 180 / 540 secondes, sélectionnable sur l'écran et personnalisable sur place par le service ; pour laver différents types de vaisselle.
- Distributeur de produit de rinçage et de détergent intégré avec chargement automatique des produits chimiques, pour un résultat parfait tout en minimisant les besoins d'entretien et de maintenance.
- Équipé d'une pompe de vidange, pour ajuster facilement la hauteur d'évacuation en cas de plomberie murale, évitant ainsi les retours d'eau usée.
- Équipé d'un câble électrique muni d'une prise schuko.
- Accès facile à tous les composants principaux depuis l'avant de l'appareil, pour une intervention rapide sur site.
- La cuve de lavage aux angles arrondis, inclinée vers l'évacuation pour éviter l'accumulation de saletés, permet une vidange rapide en quelques minutes seulement et garantit une solution étanche.



Construction

- Appareil complètement fermé à l'arrière.
- Structure, panneaux, cuve et porte en acier inoxydable pour une longue durée de vie.
- Porte isolée à double paroi contrebalancée pour un fonctionnement silencieux et souple. Le mécanisme de contrebalancement minimise l'impact lors de l'ouverture et de la fermeture.
- Les bras de lavage et de rinçage supérieurs et inférieurs et les filtres de cuve en matériau composite sont facilement amovibles pour faciliter l'opération de nettoyage.
- L'unité est équipée de pompes péristaltiques pour les produits de rinçage et les détergents.





Un accent sur la durabilité

Durabilité

- Consommation d'eau claire de 2 litres/panier, l'eau de la phase de rinçage est recirculée pour régénérer l'eau de lavage.
- Faible niveau sonore de 61 db pendant les opérations.
- Fonction de gestion de l'énergie en mode veille écologique, pour réduire la consommation d'énergie en période d'inactivité.



Spécifications techniques

Électrique

Voltage :	220-240 V/1 ph/50 Hz
Ampère :	13 A
Puissance Installée par défaut* :	2.7 kW
Puissance boiler :	2.7 kW
Résistance de cuve :	2.4 kW
Dimensions pompe de lavage :	0.2 kW
Type de prise :	

Eau

Besoin en température d'eau** :	10-50 °C
Dimension évacuation :	29mm
Température de l'eau d'alimentation :	10-50°C
Degré TH :	2-5 bar
Capacité cuve de lavage (litres) :	12
Consommation eau/cycle (Litres) :	0 / 2
Capacité surchauffeur (litres) :	3
Dimension de l'évacuation :	
Consommation rinçage final :	0 l/rack
Pression, bar min/max :	2-5 bar
Section arrivée eau :	

Informations générales

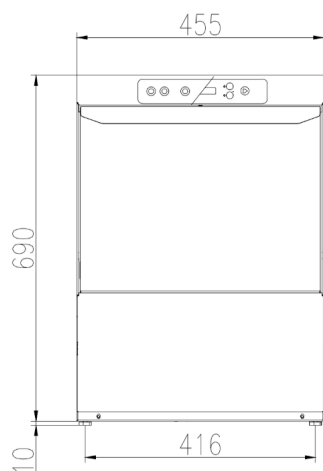
Température cycle de lavage :	60 °C
Température de rinçage :	85 °C
Casiers/heure :	40 / 30 / 20 / 6 / 0
Durée du cycle (sec) :	90 / 120 / 180 / 540 /
Assiettes/h :	720 / 540 / 360 / 108 / 0
Nb de cycles :	1 (90)
Température de lavage (mini) :	60°C
Largeur intérieure :	405 mm
Profondeur intérieure :	437 mm
Hauteur intérieure :	315 mm
Température de rinçage (mini) :	85 °C
Largeur extérieure :	455 mm
Largeur extérieure :	17 15/16" (455 mm)
Profondeur extérieure :	550 mm
Profondeur extérieure :	21 5/8" (550 mm)
Hauteur extérieure :	700 mm
Hauteur extérieure :	27 9/16" (700 mm)
Poids net :	38 kg
Poids brut :	42 kg
Hauteur brute :	850 mm
Profondeur brute :	24 13/16" (630 mm)
Largeur brute :	540 mm
Hauteur brute :	33 7/16" (850 mm)
Profondeur brute :	630 mm
Poids brut :	93 lbs (42 kg)
Volume brut :	0.29 m ³
Volume brut :	10.21 ft ³ (0.29 m ³)
Paniers par heure* :	40 / 30 / 20 / 6
Capacité casier :	40/heure

Durabilité

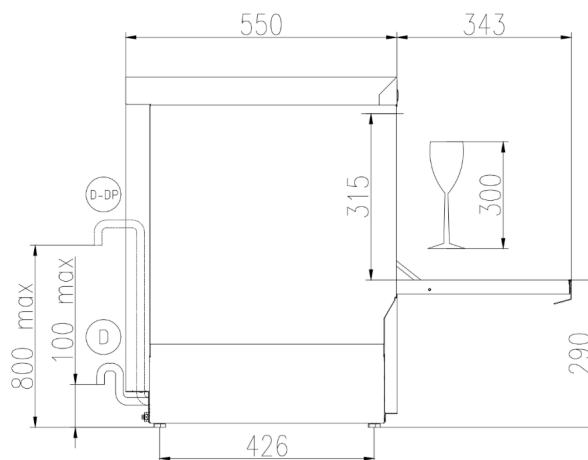
Niveau sonore :	61 dBA
Consommation eau rinçage à vitesse max :	[[TechSpec].fWaterConsColdLh VALUE NOT FOUND] l/h

Schémas d'installation

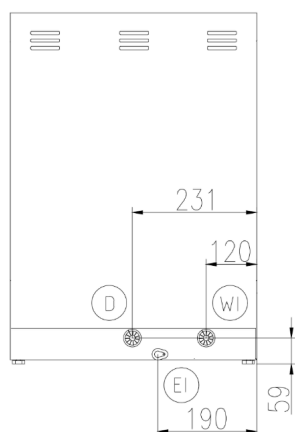
Avant



Côté



Arrière



CWII = Raccordement eau froide
EI = Connexion électrique
EO = Sortie électrique

D = Vidange
XD = Connexion détergent

Accessoires

Accessoires inclus

Code PNC	Description	Quantité
864470	Casier carré 400X400mm pour lave-verres S hauteur 150 mm.	1
867048	Insert pour 12 soucoupes pour casier de 350x350 ou 380x380 ou 400x400 mm	1
867049	Gobelet à couverts pour casiers lave-verres 350x350 ou 380x380 ou 400x400 mm.	1

Accessoires en option

Code PNC	Description
Paniers	
867039	Casier carré 400x400mm à picots pour assiettes pour lave-verres S hauteur 110 mm.
867047	Casier rond pour lave-verres XS Diamètre 400 hauteur 180 mm
867069	Insert pour Inclinaison des verres pour casiers de 400x400mm 4 inserts maxi par casier.
Solutions d'installation	
864496	Kit filtres de cuve en matière composite composé d'un support central et de 2 filtres. Pour lave-verres Neoblu (S).
864497	Kit pompe de vidange pour lave-verres simple paroi Neoblu (S)
867085	Kit doseur de détergent pour lave-verres (S) NeoBlue simple paroi
Autres accessoires	
864473	[NOT TRANSLATED] ROUND BASKET SUPPORT FOR GLASSWASHER (S)
867044	Insert pour verres inclinés pour casier lave-verres Dimensions 400x400 mm
867080	[NOT TRANSLATED]

Détergents recommandés

Code PNC	Description
0S2092	C11 Détergent pour lave-vaisselle. Un paquet de 2 bidons de 5l - Idéal pour tous types de vaisselle : céramique, porcelaine, verre, cristal et métal - Il est très fonctionnel pour éliminer les dépôts de caféine et de théine des tasses et théières - Son arôme délicat permet de minimiser les odeurs désagréables que l'on retrouve parfois dans les lave-vaisselle - Fortement recommandé pour les restaurants préparant du poisson et des fruits de mer - Particulièrement adapté aux eaux dures et moyennement dures Compatible avec : lave-verres, Frontale, capot et avancement automatique
0S2093	C13 ECO Détergent pour lave-vaisselle. paquet de 2 bidons de 5 litres. - Idéal pour tout type de vaisselle : céramique, porcelaine, verre, cristal et métaux. C'est une "Eco-Formule" spéciale sans phosphates, EDTA et NTA rend le produit écologique avec un très faible impact environnemental - Très efficace en cas de résidus d'aliments séchés sur tout type de vaisselle - Particulièrement adapté aux eaux douces et recommandé pour les systèmes de lave-vaisselle avec osmose ou déminéralisateurs Compatible avec : lave-verres, Frontal, Capot , et avancement automatique
0S2094	C12 Produit de rinçage pour lave-vaisselle. Un paquet de 2 bidons de 5lt - Additif éclaircissant pour le rinçage de la vaisselle au lave-vaisselle

Accessoires

Code PNC	Description
	<ul style="list-style-type: none">- Garantit une vaisselle étincelante de propreté et de séchage- Utilisation de tensioactifs d'origine végétale- Idéal pour la céramique, la porcelaine, le verre et le cristal Formule spécifique pour les eaux dures et les eaux moyennement dures Compatible avec : lave-verres, Frontale, Capot et avancement automatique
0S2904	C15 ECO Produit de rinçage liquide pour lave-vaisselle. Composé d'un pack de 2 bidons de 5 litres