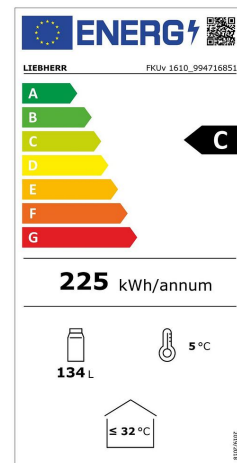


Table top positif, carrosserie epoxy Blanc, 134L**Informations produit**

- › Dégivrage entièrement automatique.
- › Régulation électronique de la température.
- › Alarmes porte et température.
- › Verrouillage des touches.
- › Cuve Easyclean thermoformée en ABS alimentaire.
- › Carrosserie en acier époxy blanc.
- › Porte réversible avec serrure.
- › Arrêt du ventilateur à l'ouverture de porte.
- › Grilles en acier plastifié, charge max 45 kg, extractibles avec porte ouverte à 90°.
- › Joint de porte magnétique clipsable facilement remplaçable.
- › Fluide propre R-600a.

Avantages



+ Stockage sécurisé

La commande électronique vous garantit un stockage sécurisé de vos denrées. Un affichage digital de la température de grande dimension vous permet un contrôle rapide et permanent de l'état de fonctionnement de votre appareil. L'alarme température visuelle et sonore vous avertit de tout dépassement de la température de consigne de l'appareil. Une alarme visuelle et sonore d'ouverture de porte évite les déperditions inutiles de température lors d'une mauvaise fermeture de celle-ci. Pour éviter une mise à l'arrêt involontaire, la commande peut être verrouillée.



+ Rappel de porte automatique

La porte est équipée d'un dispositif de rappel automatique pour éviter les pertes de froid lors d'une mauvaise fermeture de celle-ci. Stable à 90° pour permettre un chargement confortable de l'armoire, le dispositif de rappel automatique s'enclenche à partir de 60°.



**HAUTEUR
83 CM**

+ Facilité d'installation

Avec leur hauteur de 83cm, les table top professionnels s'intègrent facilement sous un plan de travail, que ce soit en environnement de gastronomie ou en arrière bar. Le système d'aspiration d'air sous la plinthe en façade permet de plus un encastrement sans nécessité de laisser un espace latéral.

Données techniques

CARACTÉRISTIQUES TECHNIQUES

Typologie de produit	PAB1 - Prêt à brancher
Chargement boites 33cl / bout. 50cl	167 / 65
Rappel de porte automatique	oui
Porte	epoxy blanc
Volume brut (L)	134
Épaisseur d'isolation	55
Inversion sens d'ouverture porte	oui
Volume utile (L)	130
Serrure	Oui
Condenseur	statique
Évaporateur	roll-bond
Cuve	ABS
Type de froid	positif
Refroidissement	ventilé
Dégivrage	automatique
Fluide	R-600a
Température (°C)	+1°C à +15°C
Niveau sonore (dB(A))	45
Carrosserie	epoxy blanc
Modèle	Table top

ÉQUIPEMENTS

Charge max admissible sur grille (kg)	45
Grille acier plastifié (nb)	3
Dimensions grilles (LxP) (mm)	478x425
Hauteur de réglage (mm)	30
Nombre de niveaux max.	11

PERFORMANCES ÉNERGÉTIQUES

Consommation énergétique E24h (kWh/24 h)	0.62
Consommation énergétique annuelle AEC (kWh/an)	225
Classe énergétique	C
Classe climatique	+32°C

COMMANDE

Réglage hygrométrie	2 niveaux
Alarme ouverture de porte	visuelle et sonore
Verrouillage de la commande	oui
Alarme température	visuelle et sonore
Affichage température	digital
Régulation	électronique

ALIMENTATION

Dégagement calorifique (Wh/h)	55
Intensité (A)	1
Puissance électrique raccordée (W)	100
Tension (V)	230V (mono)
Fréquence (Hz)	50

DIMENSIONS ET POIDS

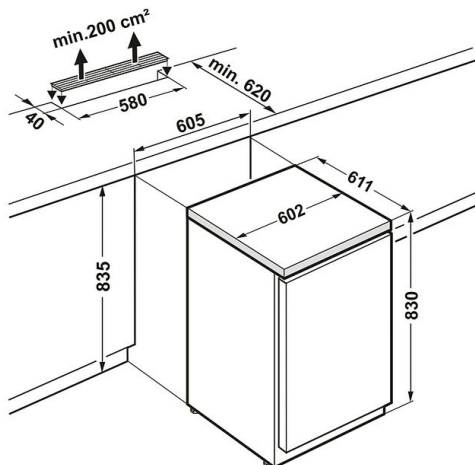
Cuve (LxPxH) (mm)	440x435x670
Poids net (kg)	36
Dimensions extérieures (LxPxH) (mm)	600x615x830

LOGISTIQUE

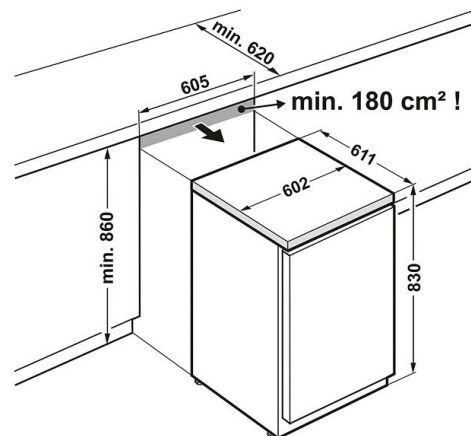
Dimensions emballage (LxPxH) (mm)	615x709x875
Poids brut (kg)	38

Schémas techniques *Téléchargez-les sur le site www.eberhardt-pro.fr***Variante 1**

Pour assurer la ventilation à l'arrière de l'appareil, le plan de travail doit présenter une section d'aération d'une surface **minimale de 200 cm²**.

**Variante 2**

Lorsque le plan de travail est dépourvu de grille de ventilation, la hauteur de la niche doit être de **860 mm minimum**, afin de garantir une bonne évacuation de la chaleur vers l'avant.



Accessoires et options

Accessoires

- 9876691** Cadre de superposition blanc
- 9086607** Rails rouleaux (Ø30 mm) unidirectionnels pour modèles FKUv et GGU
- 7113333** Grille acier plastifié (lpx) 478x420 mm
- EJ 32 IN** Kit enregistreur de température mobile (avec kit de connexion USB pour PC)
- EJ 32** Enregistreur de température mobile (seul)