

**504256 (EHT8ILG)**

Laveuse à capot 80 casiers/h-Capot double paroi relevage manuel , Zero lime (détartrage auto)-Clear blue (concept de filtration) doseurs de rinçage et de détergent-pompe de vidange

Caractéristiques principales

- Fonction « Soft Start » intégrée offre une protection supplémentaire pour les articles délicats. La pompe de lavage démarrage à faible puissance pour caler les objets à laver évitant les chocs entre eux.
- Distributeur de liquide de rinçage et distributeur de produit de lavage avec chargement automatique initial et continu pour des résultats exceptionnels tout en minimisant les besoins d'entretien et de maintenance.
- Arrêt automatique du cycle à l'ouverture du capot
- Le voyant vert « WASH SAFE CONTROL » confirme que la vaisselle a été rincée correctement
- Contrôles électroniques modernes avec programmation intégrée, auto-diagnostic pour facilité l'entretien- compteur de cycles-programmation sur site possible et cycle automatique d'auto-nettoyage.
- Connexion électrique triphasée, commutable sur site 230V/1N ou 230/3 50Hz
- Températures de consigne permettant de garantir les bonnes températures du lavage et du rinçage.le rinçage est contrôlé par le système "wash safe"
- CLEAR BLUE : Triple système de filtration de cuve + double filtration à l'aspiration de pompe permet de conserver une eau de lavage propre. Cette eau propre et le détergent actif garantissent ainsi d'excellentes performances de lavage et de faibles coûts de fonctionnement
- Le surchauffeur atmosphérique permet de monter la température d'introduction d'eau à 84°C pour assurer une parfaite hygiène. Le suppresseur de rinçage propulse l'eau de rinçage à une température constante de 84°C et à une pression constante
- L'hygiène est garantie par : cycle de lavage automatique en fin de service, pompe de lavage verticale autovidangeable, les soudures bord à bord des éléments composant le surchauffeur.
- Puissance de la chaudière réglable à partir du tableau de commande facilitant l'intervention du technicien dans le cas ou la puissance disponible est inférieure de 3 kw.
- Protection IP 25 contre les jets d'eau, des objets solides et les petits animaux (supérieure à 6 mm)
- Les Bras de lavage et le plafond sont inclinés pour éviter au détergent contenu dans l'eau de lavage de retomber sur la vaisselle propre après la phase de rinçage, garantissant ainsi des résultats de lavage parfaits.
- Conforme aux normes NSF/ANSI 3 et DIN 10512
- Capacité horaire de 80 casiers ou 1.440 assiettes (Modèle haute productivité), facile de passer à 63 casiers/h ou 1134 assiettes (NSF/ANSI 3 modes) en appuyant sur un bouton.
- Cycle de 45/84/150 secondes (Modèle haute productivité); Cycle de 57/84/150 secondes (NSF/ANSI 3 mode).



Construction

- Dispositifs de protection contre les surchauffes et le manque d'eau.
- Construction en acier inoxydable Aisi 304 : pieds, panneaux avant et latéraux, cuve, filtre de cuve, bras de lavage et de rinçage.
- Cuve emboutie de 24 litres en position avant (ergonomie de nettoyage) accès facile.
- Bras de lavage et de rinçage conçus en acier inoxydable fournissent une fiabilité maximum.
- Les bras de lavage et de rinçage supérieur et inférieur sont interchangeables. Ils sont démontables sans outils.
- Prédilection pour la mise en œuvre HACCP sur site ou un dispositif de gestion de l'énergie.
- Capot double paroi
- La laveuse est équipée d'une pompe de vidange, d'une pompe de rinçage, et d'un doseur de détergent et un doseur de rinçage





Un accent sur la durabilité

Durabilité

- ZERO LIME assure l'élimination totale du tartre dans la chaudière, les circuits hydrauliques et dans la chambre de lavage. Il permet un fonctionnement toujours optimum sans surconsommation d'énergie due à des résistances chargées de calcaire.
- 2 litres d'eau par cycle suffisent au lavage; permettant des réductions d'énergie, d'eau, de détergent et de produits de rinçage.
- La machine peut être raccordée sur eau froide.

Certifications et reconnaissances



Système international d'acceptation mutuelle des rapports d'essai et des certificats concernant la sécurité des composants, des équipements et des produits électriques et électroniques.



produit évalué par le fabricant et jugé conforme aux exigences de l'UE en matière de sécurité, de santé et de protection de l'environnement.



Organisme de certification britannique pour les produits et matériaux de plomberie, aidant les entreprises et les consommateurs à choisir des produits conformes qui garantissent la sécurité de l'eau.



Le produit est conforme au Code de la plomberie de l'Australie et respecte les normes australiennes pertinentes relatives à la qualité du produit, y compris la santé et la sécurité.



produit lancé sur le marché britannique et conforme aux réglementations et normes du Royaume-Uni.



En savoir plus :
Certificats ISO
Reconnaitances d'Electrolux Professional

La société se réserve le droit de modifier les spécifications techniques sans préavis.

2026/04/14

3/8

Spécifications techniques

Électrique

Voltage :	400 V/3N ph/50 Hz
Commutable :	230V 1N~; 230V 3~
Puissance Installée par défaut:*	9.9 kW
Résistance de cuve :	3 kW
Puissance installée réductible	6.9 kW
Puissance résistances surchauffeur:*	9 kW
Puissance résistances surchauffeur diminuée:*	6 kW

Eau

Besoin en température d'eau**:	10-65 °C
Dimension évacuation	20.5mm
Degré TH	0.5-7 bar
Consommation eau/cycle (Litres):	/ 2
Capacité surchauffeur (litres)	12
Capacité de cuve (litres) :	24

Informations générales

Nbre de cycles:	3
Durée des cycles en production élevée:*	45/84/150 sec.
Durée des cycles en "ELT Sanitisation":*	57/84/150 sec.
Casiers/heure en production élevée:	80
Casiers/heure en "ELT Sanitisation":*	
Assiettes/heure en production élevée:	1440
Assiettes/heure en "ELT Sanitisation":*	
Température lavage en production élevée*:	55-65 °C
Température lavage en "ELT Sanitisation":*	75 °C
Température de rinçage (mini) :	84 °C
Poids net :	117 kg
Poids brut :	132 kg
Volume brut :	1.23 m ³
Colisage (LxPxH):	920x770x1730 mm

Emission d'air

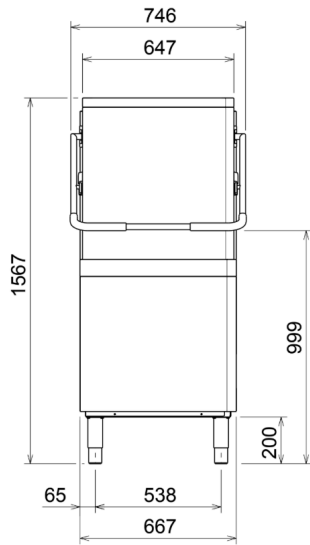
Chaleur latente:	500 W
Chaleur sensible:	2000 W

Durabilité

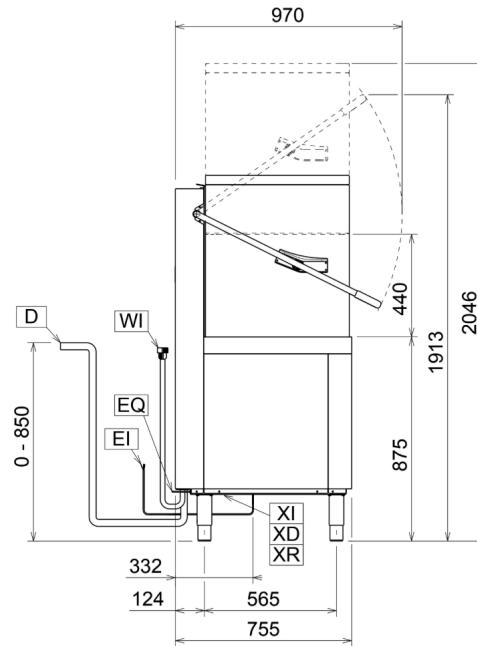
Niveau sonore :	<63 dBA
-----------------	---------

Schémas d'installation

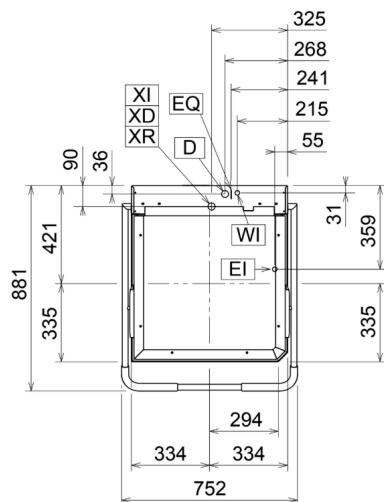
Avant



Côté



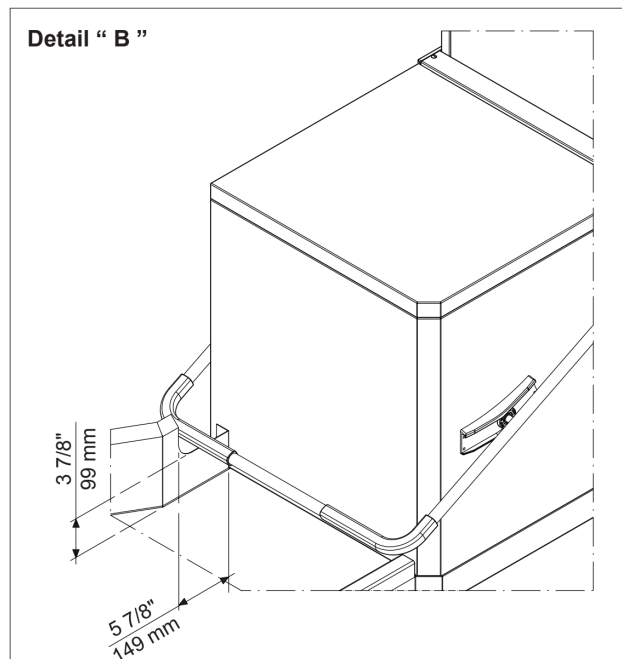
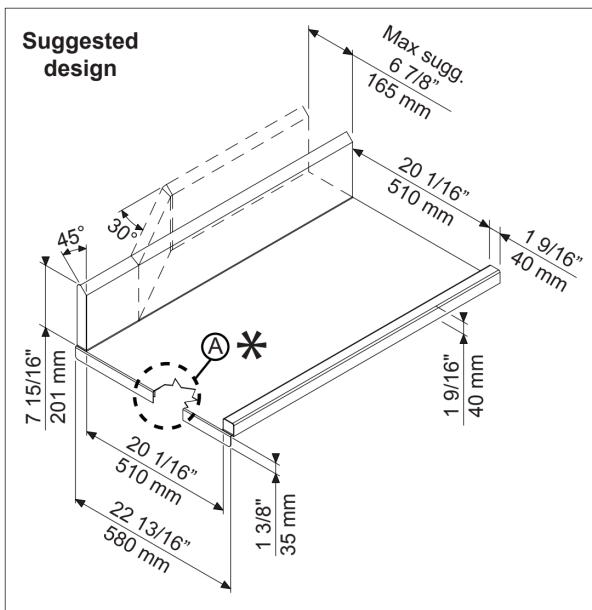
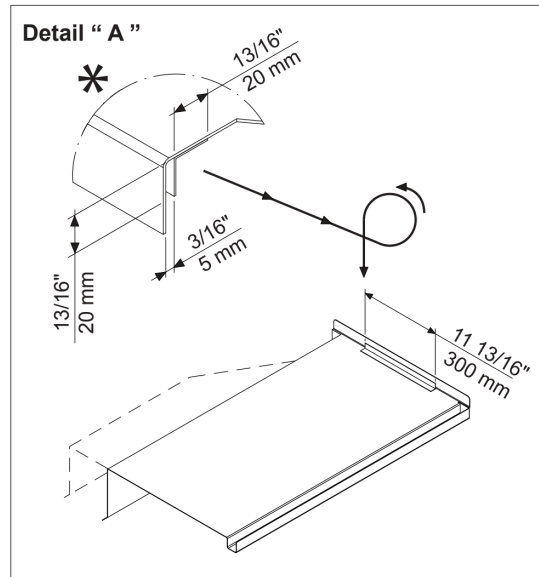
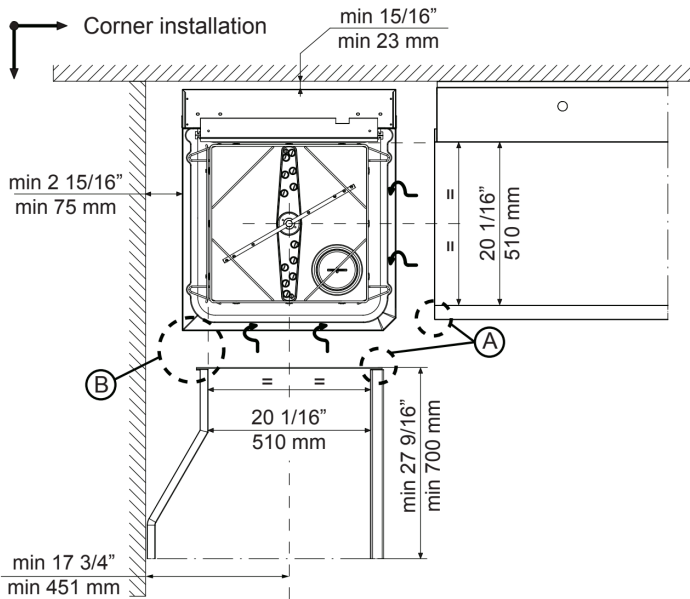
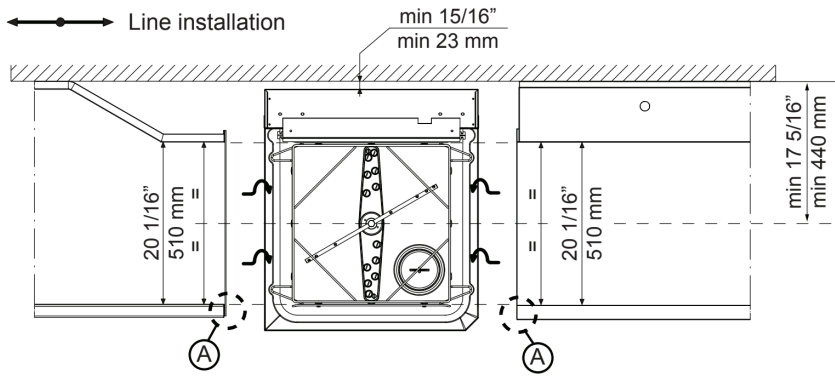
Dessus



CWII = Raccordement eau froide
 EI = Connexion électrique
 XP = Sonde de détergent
 EO = Sortie électrique

D = Vidange
 HWI = Raccordement eau chaude
 XD = Connexion détergent

Recommended table connection



All tables must be connected to the dishwashing units according to local regulations and industry standards which may differ from the recommendations herein suggested. Electrolux Professional is not liable for any failure in complying with local design standards.

Doc Nr : 59566BF00

Accessoires

Accessoires inclus

Code PNC	Description	Quantité
864242	Godet jaune à couverts	2
867002	Casier 18 assiettes plates 240mm (jaune)	1
867007	Casier pour objet creux ou 24 tasses ou 48 tasses à café	1

Accessoires en option

Code PNC	Description
Paniers	
780068	Kit 8 godets à couverts
864242	Godet jaune à couverts
865493	Support de grille extra lourd pour lave-vaisselle à capot
865574	Kit de 4 godets à couverts (jaune)
866743	Casier pour 6 plateaux 530x370mm (rouge)
867000	Casiers pour assiettes creuse diam- 240mm (vert)
867002	Casier 18 assiettes plates 240mm (jaune)
867007	Casier pour objet creux ou 24 tasses ou 48 tasses à café
867009	Casier pour 100 couverts en vrac (brun)
867016	Grille anti retournement pour casier de 500x500 mm pour vaisselle petite et légère à positionner sur la vaisselle.
867021	25 verres, diam. 80mm, h. max = 120mm d.max = 80mm
867023	16 verres, diam. 100mm, h. max = 70mm
867024	Casier semi-professionnel 500x500x190mm
867040	16 verres, diam. 100mm, h. max = 220mm
Solutions d'installation	
864016	Kit tuyauterie d'alimentation eau en acier inoxydable.
864372	Panneau avec commande en façade pour laveuse à capot double paroi
864461	Réducteur de pression pour laveuse une cuve
864463	Kit et support pour casier pour laver des paniers à frites
864464	kit pieds 100 mm pour laveuse à capot permet de rabaisser la hauteur de la laveuse
865492	Pieds pour laveuse à capot version Marine

Accessoires

Code PNC	Description
Traitement de l'eau	
860005	Adoucisseur d'eau automatique 8 litres plusieurs programmes disponibles : 3 cycles de régénération par semaine : 1 par semaine, 2 tous les 4 jours, 3 tous les 2 jours.
860412	12lt external manual water softener
860430	ADOUCCISSEUR D'EAU EXTERNE MANUEL 20 L
864017	Filtre déminéralisateur partiel BRITA Elimine uniquement le tartre Prévoir en complément le FlowMeter code 864468
864050	Kit de mesure de la dureté de l'eau total ou partiel
864388	Osmoseur compact pour laveuse frontale et capot avec surchauffeur atmosphérique
Autres accessoires	
864015	FILTRE DEMINERALISATEUR TOTAL BRITA
864026	Osmoseur externe DOMETIC pour laveuse frontale ou capot avec surchauffeur Atmosphérique. Débit 300 l/H Alimentation 2°C à 30°C- 2 à 10 bar. Elimine tous les sels contenus dans l'eau et filtre certains type de bactéries