



402202 (ESIG)

Lave-verres S double paroi, doseur de produit de rinçage, pompe de vidange, doseur de détergent, 1 cycle 30 casiers/h.

Caractéristiques principales

- Distributeur de liquide de rinçage et distributeur de produit de lavage avec chargement automatique initial et continu pour des résultats exceptionnels tout en minimisant les besoins d'entretien et de maintenance.
- Cuve de lavage avec des angles arrondis, inclinée vers la vidange pour empêcher l'accumulation de saleté et permettre une vidange rapide en seulement quelques minutes. Cuve de lavage emboutie sans points de soudure, garantissant l'étanchéité à l'eau.
- Faible niveau sonore.
- Laveuse équipée d'une pompe de vidange pour une installation facile et rapide sans besoin d'ouvrir la machine.
- [NOTTRANSLATED] Electronic controls with built-in programming, self-diagnostics.
- Cycle de 120 secondes.
- Surchauffeur à pression pour garantir une température de rinçage minimum de 82 ° C pour la sanitisation au rinçage.
- Capacité maximum de 30 casiers / heure
- Équipée avec un câble électrique et d'une prise de courant Schuko pour une installation facile et rapide.
- Système de lavage doté de bras de lavage rotatifs haut et bas . La Pompe de lavage haute puissance et la chaudière de grande capacité garantit le lavage professionnel.
- Accès facile pour la maintenance sans avoir besoin de déplacer l' appareil.
- Pompe de rinçage disponible en option à installer sur site

Construction

- Appareil complètement fermé à l'arrière.
- L'appareil comprend des pompes de distributeur de liquide de rinçage et de produit de lavage.
- Bras de lavage/rinçage, gicleurs en inox.
- Finition en acier inoxydable de haute qualité avec construction double paroi limite les déperditions calorifiques et réduit le niveau sonore.
- Les composants internes (bras de lavage et de rinçage, le filtre) sont facilement démontables.





Un accent sur la durabilité

Durabilité

- Construction en acier inoxydable AISI 304 pour :les panneaux avant,cotés, dessus, porte et l'interieure, bras de lavage et de rinçage.
- Utilisation très simple avec un seul bouton au tableau de commande.
- Porte à double paroi isolée diminue la consommation d'énergie et le bruit. Porte contrebalancée minimalise l'impacte de l'ouverture.

Certifications et reconnaissances



Système international d'acceptation mutuelle des rapports d'essai et des certificats concernant la sécurité des composants, des équipements et des produits électriques et électroniques.



produit évalué par le fabricant et jugé conforme aux exigences de l'UE en matière de sécurité, de santé et de protection de l'environnement.



produit lancé sur le marché britannique et conforme aux réglementations et normes du Royaume-Uni.



Spécifications techniques

Électrique

Voltage :	230 V/1 ph/50 Hz
Puissance Installée par défaut:*	3.3 kW
Puissance boiler:	2 kW
Résistance de cuve :	0,8 kW
Dimensions pompe de lavage	0.3 kW

Eau

Besoin en température d'eau**:	10 °C
Dimension évacuation	27mm
Capacité cuve de lavage (litres) :	6
Consommation eau/cycle (Litres):	0 / 2.3
Capacité surchauffeur (litres)	5
Pression, bar min/max :	1.8-3 bar
Section arrivée eau :	

Informations générales

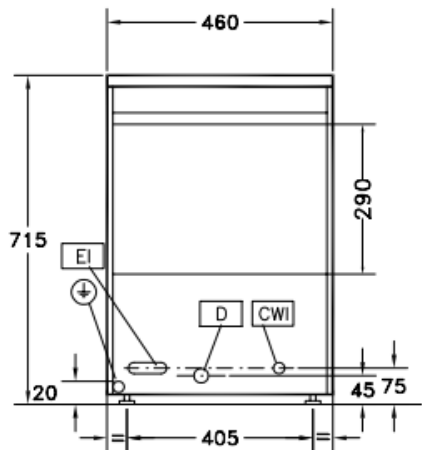
Température de lavage (mini) :	55-65°C
Largeur intérieure	400 mm
Profondeur intérieure	400 mm
Hauteur intérieure	290 mm
Température de rinçage (mini) :	80-90 °C
Largeur extérieure	460 mm
Profondeur extérieure	565 mm
Hauteur extérieure	715 mm
Poids net :	37 kg
Poids brut :	40 kg
Hauteur brute :	880 mm
Largeur brute :	650 mm
Profondeur brute :	530 mm
Volume brut :	0.3 m ³

Durabilité

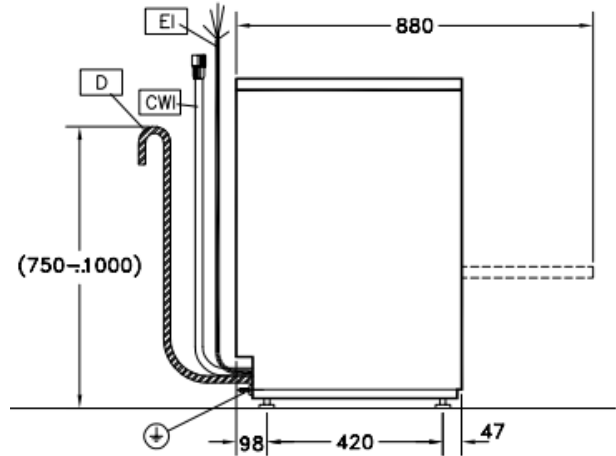
Niveau sonore :	61 dBA
-----------------	--------

Schémas d'installation

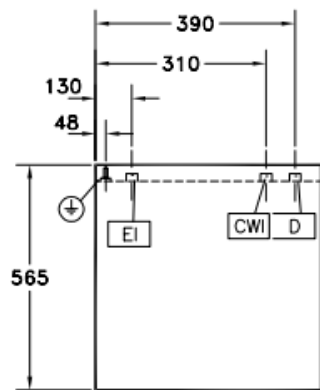
Avant



Côté



Dessus



CWI = Raccordement eau froide
 EI = Connexion électrique
 EO = Sortie électrique

D = Vidange
 XD = Connexion détergent

Accessoires

Accessoires inclus

Code PNC	Description	Quantité
864470	Casier carré 400X400mm pour lave-verres S hauteur 150 mm.	1

Accessoires en option

Code PNC	Description
----------	-------------

Paniers

864242	Godet jaune à couverts
865574	Kit de 4 godets à couverts (jaune)
867016	Grille anti retournement pour casier de 500x500 mm pour vaisselle petite et légère à positionner sur la vaisselle.
867033	Panier à verres, h =115 mm pour lave-verres
867052	Panier à assiettes diam. 190/240mm
867053	Panier à verres, h= 100mm pour lave-verres
867054	Casier à verres en fil acier rilsan 395x395 mm hauteur 20mm pour lave-verres
867055	Casier 49 tasses avec insert soucoupes et godet à couverts pour lave-verres
867056	Casier à verres en fil acier rilsan 395x395 mm hauteur 20mm base pour inclinaison des verres et trois cloisons de séparation , pour lave-verres
867057	Panier rond à structure carrée pour lave-verres
867058	Insert incliné pour flûtes pour casier 867054
867060	Insert pour 14 assiettes/sous tases diamètre 120 mm
867061	Insert incliné pour tasses
867062	Insert pour 7 assiettes diamètre 240mm

Solutions d'installation

864003	Filtre de cuve Inox pour lave verres avec casier de 400x400 mm.
864051	Kit pompe de rinçage pour laveuse mono-cuve et lave-verres électronique avec surchauffeur à PRESSION. Livrer séparément, à installer par vos soins
864461	Réducteur de pression pour laveuse une cuve

Traitement de l'eau

860005	Adoucisseur d'eau automatique 8 litres plusieurs programmes disponibles : 3 cycles de régénération par semaine : 1 par semaine, 2 tous les 4 jours, 3 tous les 2 jours.
860412	12lt external manual water softener
860430	ADOUCCISSEUR D'EAU EXTERNE MANUEL 20 L
864017	Filtre déminéralisateur partiel BRITA Elimine uniquement le tartre Prévoir en complément le FlowMeter code 864468
864050	Kit de mesure de la dureté de l'eau total ou partiel
864367	Filtre pour déminéralisation total Brita nota pour composer le kit premium Brita vous pouvez commander en pieces détachées: Prévoir en complément le FlowMeter code 864468