

**710456 (EK2H7BB)**

Table réfrigérée EcostoreHp concept 4x1/2 tiroirs -2°+10°C sans dessus -R290

**Caractéristiques principales**

- Plage de température réglable de -2 °C à +10 °C pour répondre aux besoins de stockage de la viande, du poisson et des produits laitiers.
- Glissières anti-bascule acceptant des bacs GN 1/1.
- La combinaison des portes et des tiroirs répond à des besoins variés, avec possibilité de changer la configuration sur site.
- Panneau de commande numérique.
- Circulation d'air forcé pour un refroidissement rapide et une distribution homogène de la température.
- Le compartiment réfrigéré est conçu pour y placer des bacs et grilles GN 1/1.
- Portes en inox à fermeture automatique (<90°).
- Évaporation automatique de l'eau de dégivrage.
- Prévu pour un port d'accès RS485 afin de permettre une connexion avec un ordinateur à distance et des systèmes HACCP intégrés.
- La conception du groupe frigorifique avec sa ventilation en façade permet une installation en dos à dos, adossé, côte à côte ou sur socle maçonné. Aucun espace est nécessaire à la ventilation du groupe, optimisant ainsi l'espace en cuisine.
- Performances et uniformité de la température garanties dans la chambre à 5-HEAVY DUTY (température ambiante 40°C), selon le protocole EN16825:2016.
- Différentes compositions de portes et de tiroirs sont possible en option pour s'adapter au besoin et à la configuration du site. L'unité de refroidissement à droite est disponible sur demande.
- Accès frontal et facile pour tous les composants de l'unité de refroidissement.
- Sécurité certifiée selon la réglementation CE
- Equipée du système d'air forcé pour un refroidissement rapide et une répartition homogène de la température dans la chambre.
- Encombrement réduit pour les installations même dans des espaces restreints.
- Afficheur numérique à chiffres blancs avec affichage et réglage de la température interne, activation manuelle du cycle de dégivrage et du cycle turbo givre (pour refroidir rapidement les charges chaudes).
- Unité avec groupe tropicalisé



## Construction

- Accès à tous les composants par l'avant
- Compresseur intégré, adapté aux conditions de fonctionnement.
- Développée et fabriquée conformément à la certification usine ISO 9001 et ISO 14001.
- Affichage du code erreur
- Intérieur avec angles arrondis par emboutissage d'une seule pièce.
- Portes, panneaux frontal et latéraux, plan de travail amovible en inox AISI 304.
- Entièrement en Inox AISI 304, y compris l'arrière
- Monté sur pieds réglables de 150 mm.
- Monté sur pieds en inox réglables pour permettre un dégagement de 150 mm facilitant le nettoyage.
- Angles internes arrondis pour faciliter le nettoyage.
- Portes, panneaux frontal et latéraux en inox AISI 304. Évaporateur en aluminium.
- Pré-équipé pour tuyau de vidange.
- Mousse de polyuréthane expansé haute densité, 50 mm d'épaisseur avec injection de cyclopentane.
- Groupe logé
- Montage sur pieds en acier inoxydable pour un dégagement de 150 mm (-5 / + 50 mm) pour faciliter le nettoyage du sol
- Panneau de dessous en acier inoxydable.
- Panneau arrière externe en acier galvanisé
- Facile à nettoyer grâce aux coins arrondis, structure interne amovible (glissières), grilles et déflecteurs pour une efficace circulation de l'air.
- La structure interne est conçue pour le stockage de bacs GN 1/1, sur 15 niveaux interchangeables (distance entre glissières 3 cm)
- Optimisation de l'espace maximum grâce à sa dimension compacte.
- Groupe extractible pour faciliter les opérations de maintenance
- IP21 Indice de protection.
- Dimensions internes des tiroirs: [-] modèles avec 2x1/2 tiroirs: 1er tiroir (tiroir haut) 203x302x521 / 2ème tiroir 223x302x521 (HxIxP) [-] modèles avec 3x1/3 tiroirs : 1er tiroir (tiroir haut) 98x302x521 / 2ème et 3ème tiroirs 118x302x521 (HxIxP) [-] modèles avec 1/3+2/3 drawers: 1er tiroir (tiroir haut) 98x302x521 / 2ème tiroir 333x302x521 (HxIxP)

## Interface utilisateur et gestion des données

- Commande numérique avec conformité HACCP : lorsque la température dépasse un seuil critique, une alarme sonore et une alarme visuelle sont activées. Les événements sont conservés en mémoire pendant deux mois.
- Facilité d'entretien grâce au panneau de commande intuitif avec accès à distance via l'application.
- Port RS485 intégré pour faciliter la connexion à un ordinateur à distance et systèmes HACCP intégrés

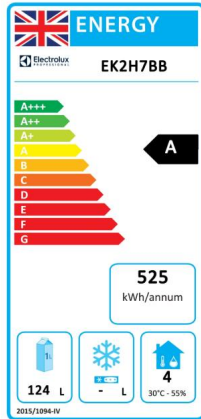
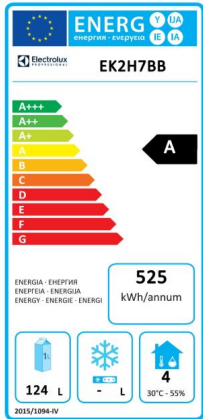




# Un accent sur la durabilité

## Durabilité

- Joint magnétique amovible à triple zones pour améliorer l'isolation et réduire la consommation d'énergie et la facilité de nettoyage.
- Equipé d'une isolation en cyclopentane de 90 mm d'épaisseur pour une meilleure isolation (conductivité thermique: 0,020 W / m \* K) et faible impact environnemental (GWP = 3).
- Evaporation automatique des gaz chauds de l'eau de dégivrage.



### EU energy labelling from 1st July 2016

*The European energy labelling scheme for professional refrigerators and freezers is based on requirements setting Minimum Energy Performance standards for commercial refrigeration cabinets sold within the EU. These requirements are designed to drive energy efficiency and environmentally friendly approach for professionals. The European energy labelling scheme will apply to all manufacturers and importers who sell and market products within the EU and it is mandatory across Europe. Important: all products which consume energy above the minimum level will not be able to be sold within the EU from 1 July 2016. SI 2020 No. 1528.*

**Important:** all products which consume energy above the minimum level will not be able to be sold within the EU from 1 July 2016.

## Certifications et reconnaissances



Système international d'acceptation mutuelle des rapports d'essai et des certificats concernant la sécurité des composants, des équipements et des produits électriques et électroniques.



produit évalué par le fabricant et jugé conforme aux exigences de l'UE en matière de sécurité, de santé et de protection de l'environnement.



En savoir plus :  
Certificats ISO  
Reconnaisances d'Electrolux Professional

La société se réserve le droit de modifier les spécifications techniques sans préavis.

2026/04/27

3/6

# Spécifications techniques

## Électrique

Voltage :	220-240 V/1 ph/50 Hz
Puissance de raccordement	0.22 kW
Puissance groupe compresseur :	0.25 HP

## Informations générales

Capacité nette:	124 lt
Nb de portes :	
Largeur extérieure	1241 mm
Profondeur extérieure	700 mm
Hauteur extérieure	850 mm
Largeur intérieure :	798 mm
Profondeur intérieure :	560 mm
Hauteur intérieure :	550 mm
Poids net :	96 kg
Volume brut :	1.04 m <sup>3</sup>
Profondeur porte ouverte :	1110 mm
Capacité brute	290 litres

## Données de refroidissement

Type de contrôle :	
Humidité interne mini/maxi	40/85
Température de fonctionnement mini :	-2 °C
Température de fonctionnement maxi :	10 °C
Type de refroidissement	Ventilé
Isolation :	90 mm (cyclopentane)

## Durabilité

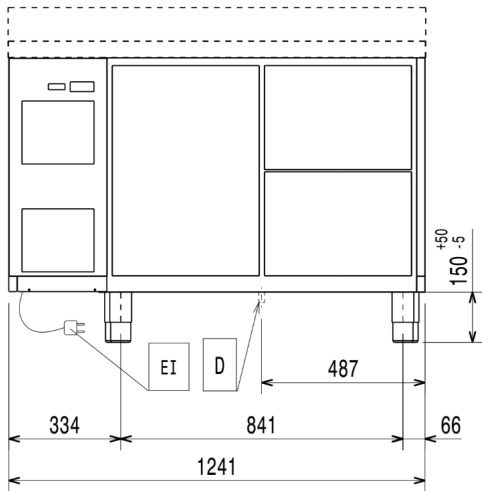
Type de fluide réfrigérant :	R290
GWP Index:	3
Puissance frigorifique :	358 W
Poids de fluide réfrigérant :	45 g
Classe énergétique (en conformité avec la réglementation EU 2015/109	A
Condition de travail ( en conformité avec la norme EU 2015/1094)	[NOT TRANSLATED] Normal duty (cl.4)
Index EEI (En conformité avec la réglementation EU 2015/1094)	24,92

## Certificats ISO

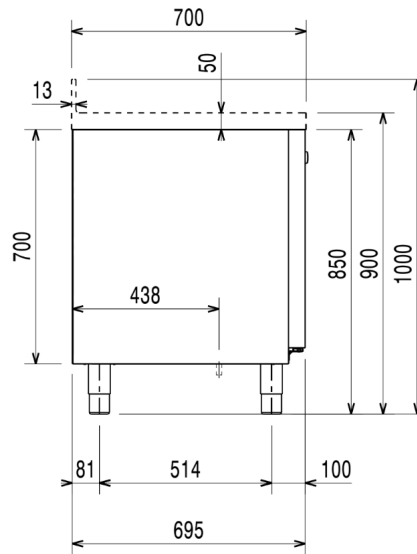
Normes ISO :	ISO 9001; ISO 14001; ISO 45001; ISO 50001
Groupe de référence / de certification de type :	H7FTN2BHC

# Schémas d'installation

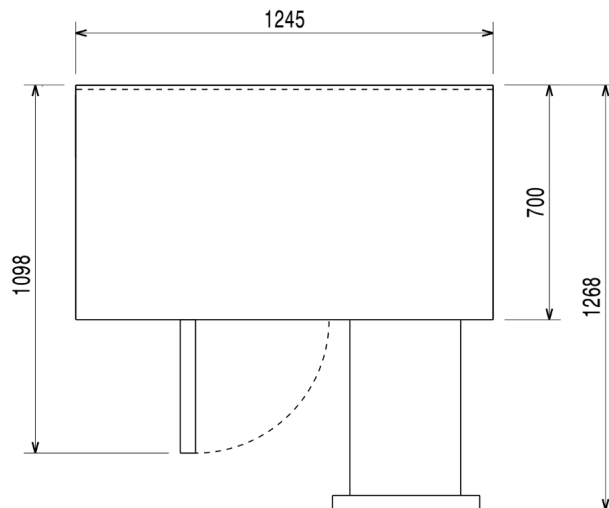
Avant



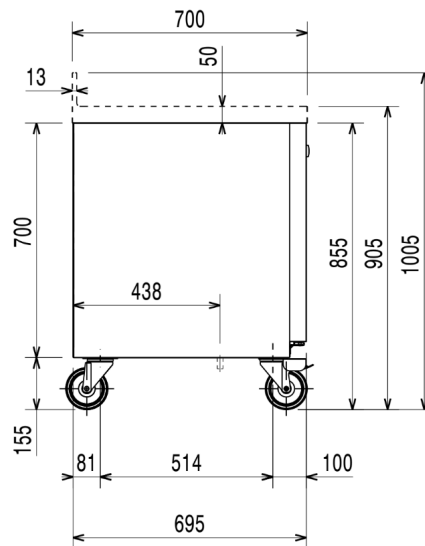
Côté



Dessus



Autres



EI = Connexion électrique

# Accessoires

## Accessoires en option

Code PNC	Description
<b>Contenants, plateaux et grilles</b>	
881107	Grille rislan grise GN 1/1 pour table réfrigérée HP
881108	2 glissières de côté pour GN 1/1 pour table réfrigérée HP
881109	Kit 1 grille rislan grise et 2 glissières de côté pour table réfrigérée HP
881110	Bac plastique GN1/1 Hauteur 65 mm.
881111	Bac plastique GN1/1 Hauteur 100 mm.
881112	Bac plastique GN1/1 Hauteur 150 mm.
<b>Portes et tiroirs</b>	
881058	Kit 2x1/2 tiroirs pour table réfrigérée HP
881059	Kit 3x1/3 tiroirs pour table réfrigérée HP
881071	Kit 1/3 tiroir et 2/3 tiroir pour bouteilles pour table réfrigérée HP
881242	Kit serrure à clef pour table réfrigérée 2 compartiments ht 700
<b>Pieds, roulettes et rampes</b>	
881191	Kit 4 roulettes dont 2 à freins hauteur 100mm pour table réfrigérée
881193	Kit 4 roulettes dont 2 à freins hauteur 150mm pour table réfrigérée 2&3 compartiments
<b>Autres accessoires</b>	
881298	Module IOT pour armoire et table réfrigérée