



371028 (E7HOEH4000)

Plaque de mijotage électrique 800 mm

Caractéristiques principales

- Les principaux compartiments sont situés à l'avant pour faciliter l'entretien.
- Les récipients peuvent être facilement déplacés d'une zone à une autre, sans avoir à les soulever.
- Des récipients de différentes tailles peuvent être utilisés simultanément en raison de sa grande surface, sans secteur intermédiaire.
- Plaque de cuisson en acier doux, durable et facile à nettoyer.
- Les éléments de chauffage à infrarouge 10,6 kW peuvent atteindre une température maximum de 400 °C.
- Ne peut être installé sur un soubassement réfrigéré
- Convient pour une installation sur un comptoir.

Construction

- Le modèle possède des bords à angle droit permettant un assemblage à joints lisses entre les éléments, éliminant ainsi les espaces et les pièges à salissure.
- Plan de travail en inox embouti d'une seule pièce, épaisseur 1,5 mm.
- Protection contre l'eau IPx4.
- Panneaux extérieurs en acier inox avec fini Scotch-Brite.





Un accent sur la durabilité

Certifications et reconnaissances



produit évalué par le fabricant et jugé conforme aux exigences de l'UE en matière de sécurité, de santé et de protection de l'environnement.



Système international d'acceptation mutuelle des rapports d'essai et des certificats concernant la sécurité des composants, des équipements et des produits électriques et électroniques.



Spécifications techniques

Électrique

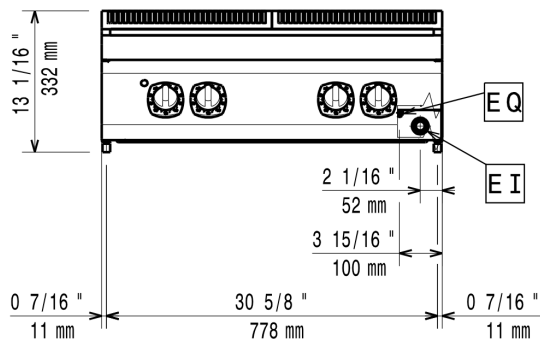
Voltage :	380-400 V/3N ph/50/60 Hz
Ampère :	0 A
Total Watts :	10 kW

Informations générales

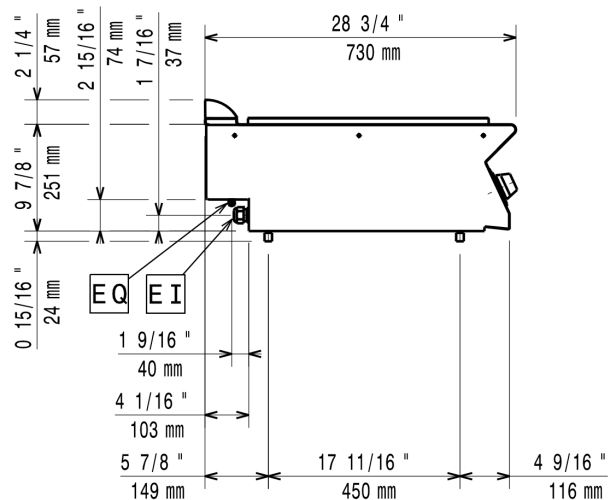
Largeur extérieure	800 mm
Profondeur extérieure	730 mm
Hauteur extérieure	250 mm
Poids net :	71.5 kg
Poids brut :	80 kg
Hauteur brute :	530 mm
Largeur brute :	820 mm
Profondeur brute :	860 mm
Volume brut :	0.37 m ³
Groupe de certification :	N7ETE
Largeur utile de la plaque	760 mm
Profondeur de la surface utile :	565 mm

Schémas d'installation

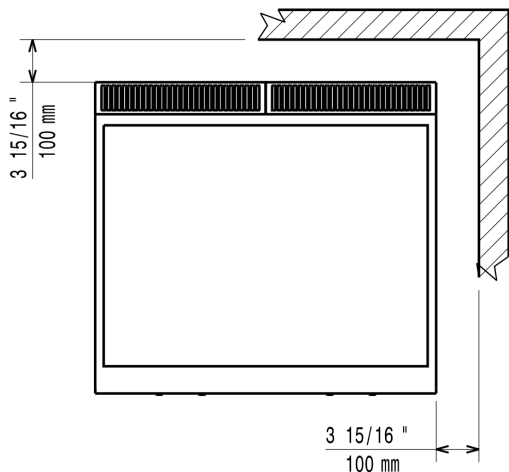
Avant



Côté



Dessus



EI = Connexion électrique

EQ = Vis équipotentiel

Accessoires

Accessoires en option

Code PNC	Description
Paniers	
206312	2 paniers portion unitaire pour cuiseur à pâtes 20L automatique programmable
Supports de système "bridge"	
206137	Support pour système "pont" de 800 mm
206138	Support pour système "pont" de 1000 mm
206139	Support pour système "pont" de 1200 mm
206141	Support pour système "pont" de 1600 mm
Rehausses de cheminée	
206132	Cheminée diamètre 150 mm
206133	Anneau pour cheminée diamètre 150 mm
206400	FILET GRILLE CHEMINEE, 400MM-700/900
Rampes / Mains courantes	
206307	Main courante latérale droite ou gauche
216047	Main courante frontale 800 mm
216049	Main courante frontale 1200 mm
216050	Main courante frontale 1600 mm
216186	Dépose assiettes de 800 mm
Solutions d'installation	
206086	Kit de jonction
Panneaux	
216277	2 caches latéraux pour élément neutre top
Robinets	
206289	Colonne d'eau avec bras pivotant
206291	Extension colonne d'eau pour installation XP700