

**391087 (E9FRED1GF0)**

Friteuse électrique 15 L résistance externe, 1 panier

Caractéristiques principales

- Les principaux compartiments sont situés à l'avant pour faciliter l'entretien.
- Cuve en forme de « V » avec zone froide, emboutie à froid.
- Thermostat de protection contre la surchauffe, en série sur tous les appareils.
- Boutons de réglage conçus pour résister aux infiltrations d'eau.
- Réglage thermostatique de la température de l'huile à 185 °C maximum.
- Livré en série avec quatre pieds de 50 mm en inox
- L'huile s'évacue par un robinet dans un bac de vidange placé sous la cuve.
- Fourni en série avec 1 panier et 1 porte latérale droite.
- Éléments de chauffage à infrarouge situés à l'extérieur pour simplifier le nettoyage de la cuve interne.
- Contrôleur de qualité d'huile portable en option (code 9B8081) pour une gestion efficace de l'huile.

Construction

- Intérieur de la cuve avec angles arrondis pour faciliter le nettoyage.
- Le modèle possède des bords à angle droit permettant un assemblage à joints lisses entre les éléments, éliminant ainsi les espaces et les pièges à salissure.
- Certification IPX5 relative à la résistance à l'eau.
- Panneaux extérieurs en acier inox avec fini Scotch-Brite.
- L'ensemble fait 930 mm de profondeur pour fournir une plus grande surface de travail.





Un accent sur la durabilité

Durabilité

- Ce modèle est conforme à l'ordonnance suisse sur l'efficacité énergétique (730.02).

Certifications et reconnaissances



produit évalué par le fabricant et jugé conforme aux exigences de l'UE en matière de sécurité, de santé et de protection de l'environnement.



Système international d'acceptation mutuelle des rapports d'essai et des certificats concernant la sécurité des composants, des équipements et des produits électriques et électroniques.



Spécifications techniques

Électrique

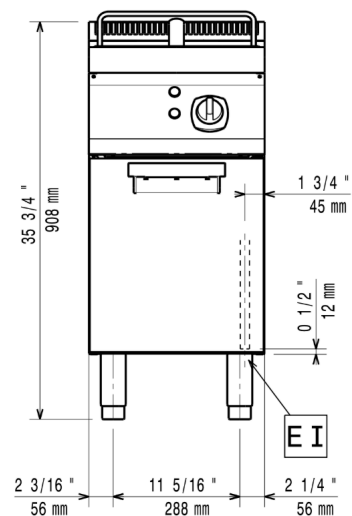
Voltage :	380-400 V/3N ph/50-60 Hz
Total Watts :	10 kW

Informations générales

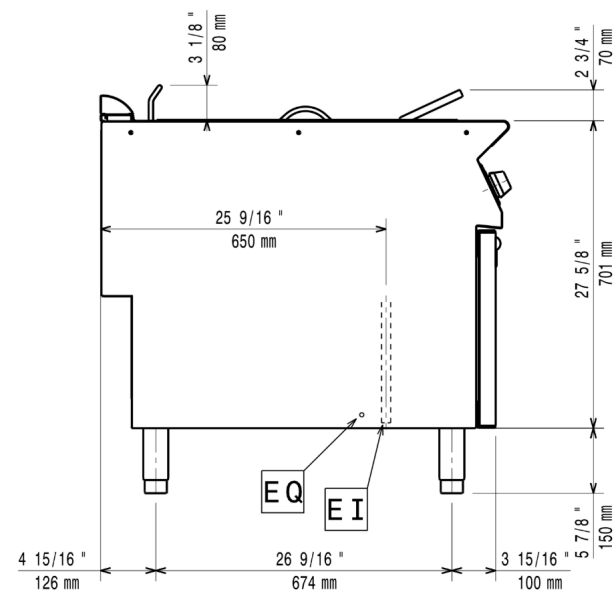
Largeur cuve utile :	240 mm
Hauteur cuve utile :	505 mm
Profondeur cuve utile :	380 mm
Capacité de cuve :	13 lt MIN; 15 lt MAX
Plage de réglage :	105 °C MIN; 185 °C MAX
Poids net :	50 kg
Poids brut :	59 kg
Hauteur brute :	1080 mm
Largeur brute :	460 mm
Profondeur brute :	1020 mm
Volume brut :	0.51 m ³
Groupe de certification :	EFE91M15

Schémas d'installation

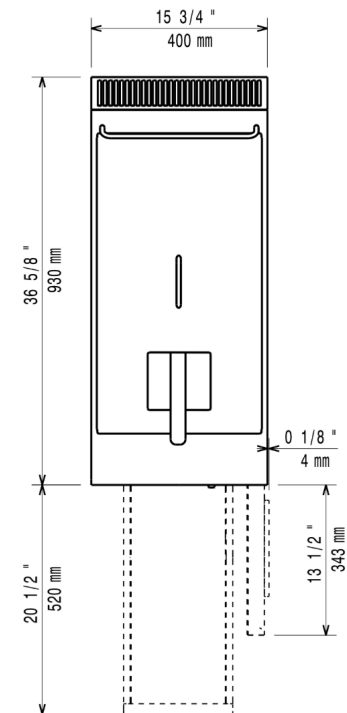
Avant



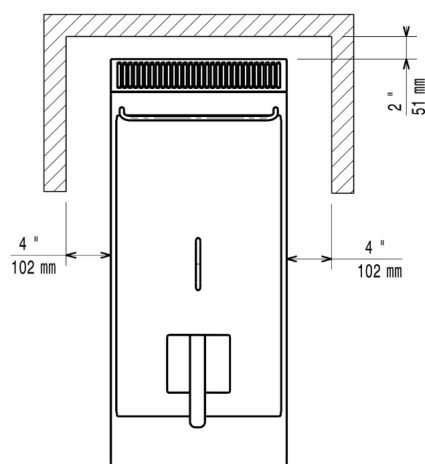
Côté



Dessus



Distances



EI = Connexion électrique
DO = Tuyau de trop plein

EQ = Vis équipotiel

Accessoires

Accessoires inclus

Code PNC	Description	Quantité
206350	1 Porte droite/gauche	1
921691	Grand panier pour friteuse OptiOil 10l et 14/15l	1

Accessoires en option

Code PNC	Description
----------	-------------

Socles et accessoires de socle

206350	1 Porte droite/gauche
--------	-----------------------

Paniers

921691	Grand panier pour friteuse OptiOil 10l et 14/15l
921692	Kit 2 demi-paniers pour friteuse OptiOil 10l et 14/15l

Supports de système "bridge"

206141	Support pour système "pont" de 1600 mm
--------	--

Rehausses de cheminée

206303	Mître pour élément 400mm
206400	FILET GRILLE CHEMINEE, 400MM-700/900

Pieds, roulettes et rampes

206136	Kit 2 pieds anti basculement pour fixation au sol (à positionner en diagonal : un à l'avant et l'autre à l'arrière)
206210	Kit 4 pieds pour installation sur socle maçonné de 100 mm
206366	Kit support frontal sans pieds intermédiaire ou sur roues 400 mm
206367	Kit support frontal sans pieds intermédiaire ou sur roues 800 mm
206368	Kit support frontal sans pieds intermédiaire ou sur roues 1200 mm
206369	Kit support frontal sans pieds intermédiaire ou sur roues 1600 mm
206370	Kit support frontal sans pieds intermédiaire ou sur roues 2000 mm
206431	Kit support frontal sans pieds intermédiaire ou sur roues 600 mm

Gestion des graisses / huiles

206235	Filtre à sédiments pour friteuses 15 L
206301	Extension de vidange de l'huile pour friteuses 15 L
921693	Filtre à huile pour friteuse monobloc simple ou double cuve de 7L/14L/15L/34L
921695	Tige de débouchage pour vidange des friteuses 15L
921696	Défecteur pour friteuses 15 L (adapté pour les produits lourdement panés)

Rampes / Mains courantes

206308	RAMPE ARRIERE 800MM - MARINE
206309	RAMPE ARRIERE 1200MM - MARINE

Solutions d'installation

206086	Kit de jonction
--------	-----------------

Accessoires

Code PNC	Description
Plinthes de protection	
206147	Plinthe frontale hauteur 100 mm pour élément de 400 mm
206148	Plinthe frontale hauteur 100 mm pour élément de 800 mm
206150	Plinthe frontale hauteur 100 mm pour élément de 1000 mm
206151	Plinthe frontale hauteur 100 mm pour élément de 1200 mm
206152	Plinthe frontale hauteur 100 mm pour élément de 1600 mm
206157	Couple de plinthes latérales hauteur 100 mm
206175	Plinthe frontale hauteur 180 mm pour élément de 400 mm
206176	Plinthe frontale hauteur 180 mm pour élément de 800 mm
206177	Plinthe frontale hauteur 180 mm pour élément de 1000 mm
206178	Plinthe frontale hauteur 180 mm pour élément de 1200 mm
206179	Plinthe frontale hauteur 180 mm pour élément de 1600 mm
206180	Couple de plinthes latérales hauteur 180 mm
Panneaux	
206181	2 panneaux de conduit de service (adossé - 1 côté)
206202	Couple de panneaux conduit de service (dos à dos - central)
206373	Panneaux arrière 600 mm
206374	Panneaux arrière 800 mm
206375	Panneaux arrière 1000 mm
206376	Panneaux arrière 1200 mm
216134	2 panneaux latéraux de revêtement pour éléments MONOBLOC