

**341014 (D04H1)**

Drop-in dessus chauffant en verre trempé capacité 1GN 1/1

Caractéristiques principales

- Protection électronique contre la surchauffe.
- Certifié CB et CE par un organisme tiers indépendant.
- Conçu(e) pour être positionné(e) dans une installation affleurante offrant une meilleure nettoyabilité et adapté aux installations de conception moderne.
- Contrôle précis de la température et réglage à 0,1°C .
- En standard, le produit est livré avec un thermostat à commande numérique qui est conforme aux normes HACCP et fournit une alarme visuelle comme avertissement des températures croissantes ou décroissantes.
- Dimensions d'encastrement disponibles : 1, 2, 3, 4, 5, 6 GN.
- Conçu(e) pour servir les aliments dans des assiettes, des casseroles, des casseroles
- l'unité est livrée avec un élégant verre trempé chauffant de couleur noire avec des éléments en nappes gravés intégrés et un cadre en acier inoxydable.
- Éléments chauffants en nappe gravée de conception spéciale pour maximiser la transmission de chaleur sur la surface pour avoir la même température sur toute la surface.
- Idéal pour les buffets élégants pour présenter des plats chauds, tels que des pizzas, des brioches, etc. grâce à une surface de présentation étendue.
- Les aliments introduits à bonne température sont maintenus à cœur à la bonne température selon les Normes Afnor.

Construction

- Protection contre l'eau IPx4.
- Commande électronique avec affichage de la température.
- Cadre en acier inoxydable AISI 304 avec coins arrondis pour faciliter les opérations de nettoyage
- Les éléments chauffants connectés au fond sont équipés d'un thermostat de sécurité.



Spécifications techniques

Électrique

Voltage :	220-240 V/1N N ph/50/60 Hz
Puissance de raccordement	0.31 kW

Informations générales

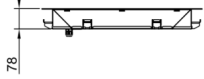
Largeur extérieure	450 mm
Profondeur extérieure	620 mm
Hauteur extérieure	80 mm
Poids net :	8.3 kg
Poids brut :	22 kg
Hauteur brute :	200 mm
Largeur brute :	490 mm
Profondeur brute :	660 mm
Volume brut :	0.06 m ³
Température dessus :	+105 / +115 °C

Durabilité

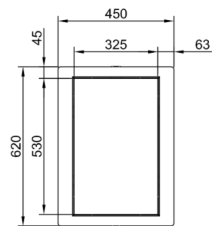
Niveau sonore :	0 dBA
-----------------	-------

Schémas d'installation

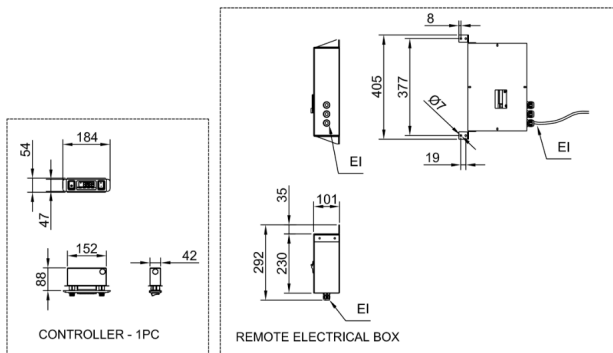
Côté



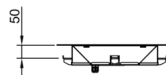
Dessus



Autres



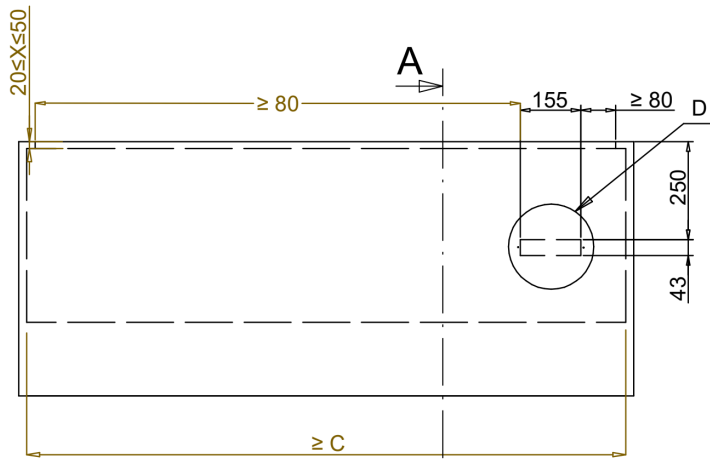
Arrière



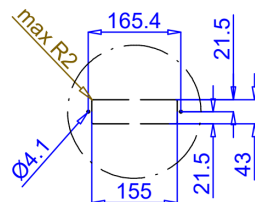
EI = Connexion électrique

RI = Raccordement frigorifique à distance

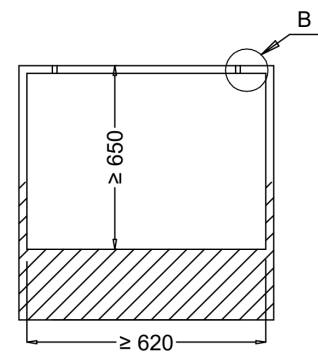
EI = Connexion électrique



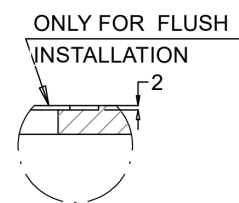
Front view
Scala: 1:10



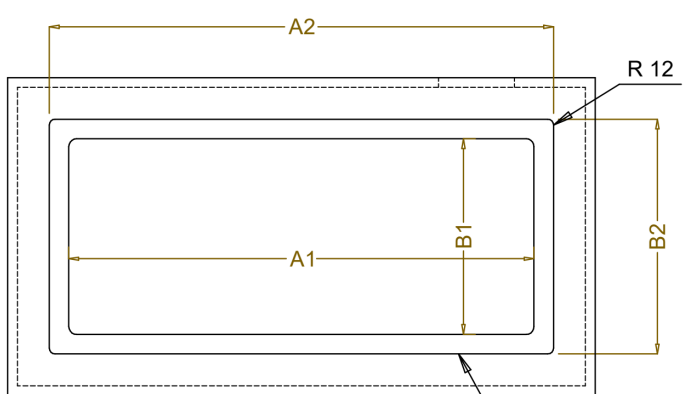
Dettaglio D
Scala 1:7



Section Cut A-A
Scala: 1:10

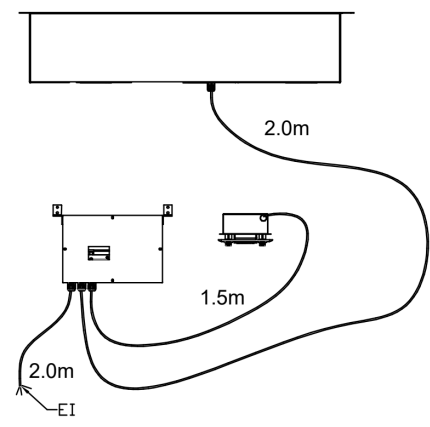
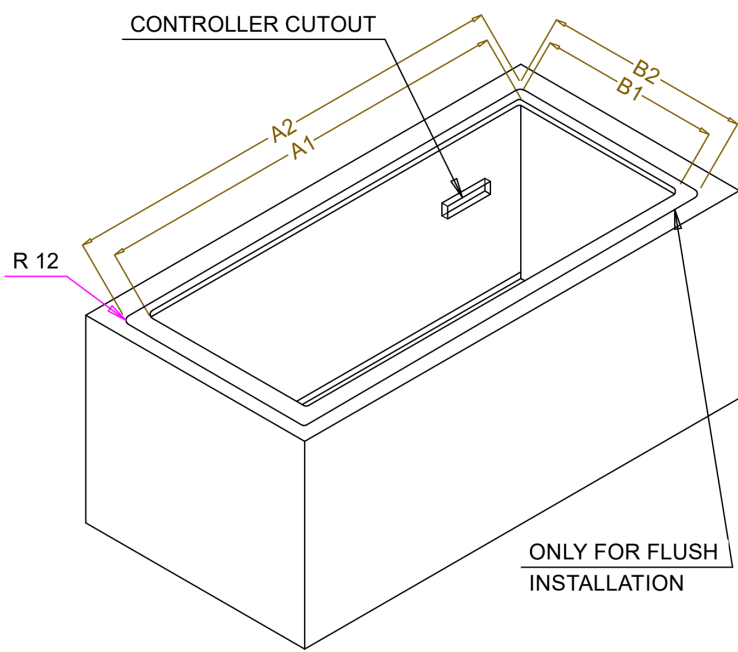


Dettaglio B
Scala 1:2



Top view
Scala: 1:10

CAPACITY	CUTOUT		LOWERING FOR FLUSH INSTALLATION		C
	A1	B1	A2	B2	
1GN	355	560	454	624	535
2GN	680		774		855
3GN	1010		1104		1190
4GN	1330		1424		1510
5GN	1660		1744		1835
6GN	1985		2074		2165



595T01T00 - HOT TEMPERED GLASS