



371025 (E7IREH4000)

Fourneau infrarouge 4 zones

371134 (E7IREH400N)

Caractéristiques principales

- Surface de cuisson supérieure vitrocéramique avec 4 zones de chauffage à infrarouge de 6 mm d'épaisseur.
- Transfert de chaleur immédiat de la table de cuisson vers la casserole.
- Protection contre les projections d'eau IPX4
- Faible dissipation de la chaleur dans la cuisine.
- Les zones de cuisson concentriques et circulaires de 230 mm chauffent uniformément même les casseroles les plus grandes.
- La plaque de cuisson est étanche pour prévenir toute infiltration à l'intérieur de l'appareil.
- La surface Ceran lisse est facile à nettoyer et offre un niveau d'hygiène maximal.
- Un voyant de chaleur résiduelle indique que la surface est chaude.
- Chauffage par les éléments de chauffage à grande puissance.
- Convient pour une installation sur un comptoir.

Construction

- Le modèle possède des bords à angle droit permettant un assemblage à joints lisses entre les éléments, éliminant ainsi les espaces et les pièges à salissure.
- Plan de travail en inox embouti d'une seule pièce, épaisseur 1,5 mm.
- Panneaux extérieurs en acier inox avec fini Scotch-Brite.





Un accent sur la durabilité

Durabilité

- Régulation de l'énergie pour chaque zone.

Certifications et reconnaissances



Système international d'acceptation mutuelle des rapports d'essai et des certificats concernant la sécurité des composants, des équipements et des produits électriques et électroniques.



produit évalué par le fabricant et jugé conforme aux exigences de l'UE en matière de sécurité, de santé et de protection de l'environnement.



Spécifications techniques

371025

371134

Électrique

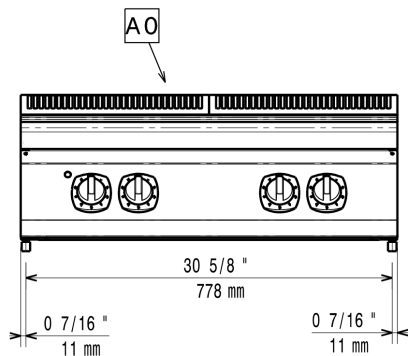
Voltage :	380-400 V/3N ph/50/60 Hz	230 V/3 ph/50/60 Hz
Total Watts :	8.8 kW	8.8 kW

Informations générales

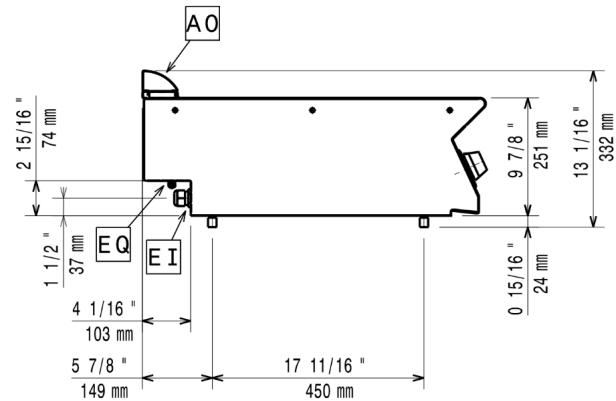
Largeur extérieure	800 mm	800 mm
Profondeur extérieure	730 mm	730 mm
Hauteur extérieure	250 mm	250 mm
Poids net :	35 kg	35 kg
Poids brut :	42 kg	41 kg
Hauteur brute :	530 mm	540 mm
Largeur brute :	820 mm	830 mm
Profondeur brute :	860 mm	850 mm
Volume brut :	0.37 m ³	0.38 m ³
Groupe de certification :	N7CIE	NIR78
Puissance plaque avant :	2.2 - 2.2 kW	2.2 - 2.2 kW
Puissance des plaques arrières :	2.2 - 2.2 kW	2.2 - 2.2 kW
Dimension plaques avant :	Ø 230 Ø 230	Ø 230 Ø 230
Dimensions des plaques arrières :	Ø 230 Ø 230	Ø 230 Ø 230

Schémas d'installation

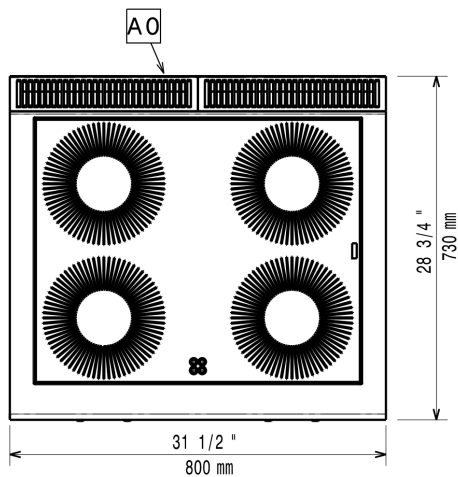
Avant



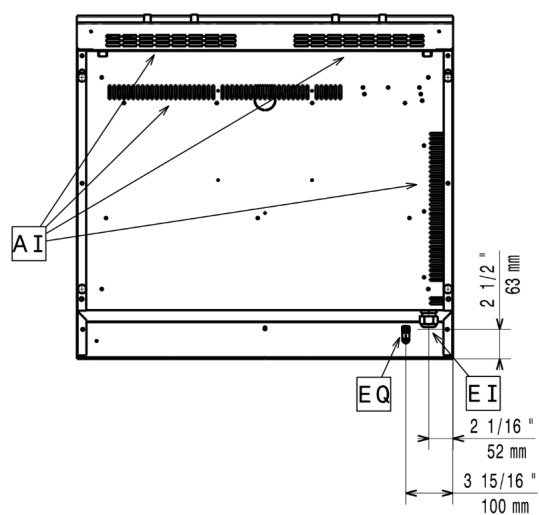
Côté



Dessus



Autres



EI = Connexion électrique

EQ = Vis équipotentiel

Accessoires

Accessoires en option

Code PNC	Description
Supports de système "bridge"	
206137	Support pour système "pont" de 800 mm
206138	Support pour système "pont" de 1000 mm
206139	Support pour système "pont" de 1200 mm
206140	Support pour système "pont" de 1400 mm
206141	Support pour système "pont" de 1600 mm
Rehausses de cheminée	
206304	Mître pour élément 800mm
206400	FILET GRILLE CHEMINEE, 400MM-700/900
Solutions de nettoyage	
206421	Racloir pour grillade avec grille inox avec canaux de drainage (pour 371025)
Contenants, plateaux et grilles	
206414	Grille en acier inoxydable 400 mm pour grillade monobloc (700 XP) (pour 371134)
Rampes / Mains courantes	
206307	Main courante latérale droite ou gauche
206308	RAMPE ARRIERE 800MM - MARINE
216047	Main courante frontale 800 mm
216049	Main courante frontale 1200 mm
216050	Main courante frontale 1600 mm
216186	Dépose assiettes de 800 mm
Solutions d'installation	
206086	Kit de jonction
Panneaux	
216277	2 caches latéraux pour élément neutre top
Robinets	
206291	Extension colonne d'eau pour installation XP700