**400313 (ETUCLG3)**

Laveuse frontale Neoblue touch control avec interface utilisateur à codes couleur . Simple paroi cuve et support de casier emboutis. Construction acier inoxydable AISI 304. Rinçage surchauffeur à pression. Doseur de rinçage, doseur de détergent réglables via application et pompe de vidange- 2 cycles pré-réglés et plusieurs autres disponibles via l'application sur site . Capacité jusqu'à 65 casiers/H. Cycle d'auto-nettoyage en fin de service. Filtres de cuve et porte à ouverture douce.

3 phases 380-415V fournie avec câble.

What the OnE Connected App can do for you?

- **Connect:** Manage your undercounter dishwasher anytime with seamless Bluetooth connectivity.
- **Control:** Gain instant insights into consumptions and savings directly from your mobile.
- **Customize:** Choose the cycle that best fits your needs, or create a personalized one, to ensure spotless results every time.

Caractéristiques principales

- Une pause de 4 secondes (variable) après le lavage et avant le rinçage permet d'évacuer l'eau chargée de détergent avant la phase de rinçage.
- Distributeur de liquide de rinçage et distributeur de produit de lavage avec chargement automatique initial et continu pour des résultats exceptionnels tout en minimisant les besoins d'entretien et de maintenance.
- Protection contre les projections d'eau IPX4
- Contrôles électroniques modernes avec programmation intégrée, auto-diagnostic pour faciliter l'entretien- compteur de cycles- programmation sur site possible et cycle automatique d'auto-nettoyage.
- Connexion électrique triphasée ou monophasée, commutable sur site.
- Températures de consigne permettant de garantir les bonnes températures du lavage et du rinçage. le rinçage est contrôlé par le système "wash safe"
- Le cycle d'auto-nettoyage entièrement automatique permet d'éviter tout risque de prolifération de bactéries.
- Système de lavage doté de bras de lavage et de rinçage rotatifs intégrés en matériau composite, d'une pompe de lavage puissante et d'une chaudière de grande capacité pour un lavage professionnel.



- Accès technique simple par l'avant de l'appareil.
- Un système de rinçage efficace n'utilise que 2,4 litres d'eau chaude propre par casier ce qui réduit les coûts d'exploitation.
- Capacité de lavage : 65 casiers/heure
- Ouverture lisse pour un chargement facile.
- L'interface utilisateur à touches tactiles fournit des informations utiles en utilisant différentes couleurs reflétant l'état de l'appareil ; et les icônes LED...
- L'application permet de personnaliser sur place les cycles de lavage et d'ajuster le dosage des produits chimiques. Elle fournit des informations en temps réel sur l'appareil et des informations sur les alarmes.
- Le filtre de la pompe à l'intérieur de la cuve protège la pompe de lavage contre la pénétration de la saleté grâce à sa grande superficie en étoile, ce qui permet de maintenir l'eau de lavage propre.
- Les bras supérieurs et inférieurs d'une seule pièce se clipsent, sont interchangeables et faciles à retirer et à réinstaller. Le système combiné de lavage et de rinçage garantit une couverture étendue de l'eau à l'intérieur de la chambre pour d'excellentes performances de lavage.
- Chaudière à pression intégrée dimensionnée pour augmenter l'eau entrante à 55-65 °C afin de garantir la bonne température de rinçage pour un rinçage désinfectant. Aucun booster externe n'est requis.

Construction

- Dispositifs de protection contre les surchauffes et le manque d'eau.
- Pompe de vidange intégrée pour contrôler le niveau de l'eau dans la cuve de lavage, et effectuer la vidange complète en fin de cycle. Elle permet également de vidanger à une hauteur comprise entre 0 et 70 cm
- La vidange du surchauffeur facilite l'évacuation de l'eau stagnante après des périodes prolongées d'inactivité pour assurer un niveau d'hygiène optimal.
- L'appareil comporte des surfaces lisses pour faciliter le nettoyage.
- Avant, côtés, porte et cuve de lavage réalisés en inox AISI 304 résistant à la corrosion.
- Le surchauffeur en inox 304 avec protection élevée par soudure TIG améliore la résistance à la corrosion.
- Tuyau d'alimentation en eau PVC avec raccords métalliques résistant à une pression d'eau élevée.
- Appareil complètement fermé à l'arrière.
- Grande cuve de lavage avec des angles arrondis et sans tuyaux pour éviter l'accumulation de saleté.
- L'appareil comprend des pompes de distributeur de liquide de rinçage et de produit de lavage.
- Les filtres de cuve moulés en matériau composite, légers et épais, prolongent la propreté de l'eau, en collectant la majeure partie de la saleté, qui peut être facilement enlevée pendant le service.
- Porte double paroi et isolée

Durabilité

- Consommation d'énergie moyenne de 0,26 kW/h par casier avec le cycle MyEco standard.
- Les cycles de lavage et les produits chimiques sont réglables par App.
- Consommation d'eau 2,1 Litres/casier
- L'emballage en carton sur palette est entièrement recyclable. Le carton est composé de 70 % de matériaux recyclés et de papier certifié FSC*, imprimé avec une encre à base d'eau respectueuse de l'environnement, afin de garantir une durabilité et une responsabilité environnementale totales. (* Forest Stewardship Council qui est la principale organisation mondiale pour l'exploitation durable des forêts).
- Certification ErgoCert 4 étoiles pour la conception ergonomique et la facilité d'utilisation. Une utilisation simple grâce à une interface conviviale et une conception ergonomique garantissent un stress minimal pour l'utilisateur. un code couleur sur les composants amovibles garantissent des opérations de nettoyage rapides.
- Approbation UL pour l'indice de réparabilité, niveau OR: 10 ans de couverture des pièces détachées.
- Réduction de la consommation d'énergie jusqu'à 40 % par rapport à la gamme précédente, ce qui équivaut à 4 212 kWh économisés en un an, et réduction de la consommation d'eau jusqu'à 2 litres, toutes deux basées sur la certification UL*, conduisant à seulement 0,08 kg d'équivalent CO₂ par cycle. (*Calcul par consommation d'énergie pendant l'utilisation du produit (36 cycles/jour, 300 jours/an), calculé en considérant un mélange de sources d'énergie comme par la mise à jour de la base de données calibrée de l'UE. valeurs [kgCO₂eq / kWh] - Source : AIE 2020 publié en 2023 - Les facteurs d'émissions de l'EIA sont spécifiés pour le CO₂ de l'électricité et de la chaleur et incluent les facteurs CH₄ et N₂O, selon l'AIE pour 2021 également).



Accessoires inclus

Code PNC	Description	Quantité
864242	Godet jaune à couverts	1
867002	Casier 18 assiettes plates 240mm (jaune)	1

Accessoires en option

Code PNC	Description
Paniers	
864242	Godet jaune à couverts
864527	Demi-casier universel
864528	Demi casier pour 8 assiettes plates
864529	Demi casier pour verres
865574	Kit de 4 godets à couverts (jaune)
867000	Casiers pour assiettes creuse diam- 240mm (vert)
867001	16 assiettes creuses
867002	Casier 18 assiettes plates 240mm (jaune)
867003	casier pour 12 assiettes diam. 320mm
867006	Casier pour 5 plateaux 530x370mm (rouge)
867007	Casier pour objet creux ou 24 tasses ou 48 tasses à café
867008	24 tasses ou 48 tasses à café inclinées
867016	Grille anti retournement pour casier de 500x500 mm pour vaisselle petite et légère à positionner sur la vaisselle.
867020	16 verres, diam. 100mm, h. max = 120mm
867023	16 verres, diam. 100mm, h. max = 70mm
867030	16 verres, diam. 100mm, h. max = 170mm d. max = 100mm
867040	16 verres, diam. 100mm, h. max = 220mm
Solutions d'installation	
860418	Support pour laveuse frontale 2 glissières à casiers
864492	Kit pompe de rinçage (50Hz) pour laveuse frontale NeoBlue
864493	Panneaux latéraux de recouvrement esthétique des cotés pour frontale simple paroi NeoBlue
864494	Kit pompe de vidange pour frontale simple paroi NeoBlue
864495	Kit filtres de cuve en matière composite composé d un support central et de 2 filtres. Pour frontale Neobleu .



Code PNC	Description
Traitement de l'eau	
860005	Adoucisseur d'eau automatique 8 litres plusieurs programmes disponibles : 3 cycles de régénération par semaine : 1 par semaine, 2 tous les 4 jours, 3 tous les 2 jours.
864017	Filtre déminéralisateur partiel BRITA Elimine uniquement le tartre Prévoir en complément le FlowMeter code 864468
864050	Kit de mesure de la dureté de l'eau total ou partiel
864367	Filtre pour déminéralisation total Brita nota pour composer le kit premium Brita vous pouvez commander en pieces détachées: Prévoir en complément le FlowMeter code 864468
Autres accessoires	
864531	CONNECTEUR ÉLECTRIQUE POUR KITS DE SONDÉS CHIMIQUES - UC TOUCH

Détergents recommandés

Code PNC	Description
0S2092	C11 Détergent pour lave-vaisselle. Un paquet de 2 bidons de 5l <ul style="list-style-type: none"> - Idéal pour tous types de vaisselle : céramique, porcelaine, verre, cristal et métal - Il est très fonctionnel pour éliminer les dépôts de caféine et de théine des tasses et théières - Son arôme délicat permet de minimiser les odeurs désagréables que l'on retrouve parfois dans les lave-vaisselle - Fortement recommandé pour les restaurants préparant du poisson et des fruits de mer - Particulièrement adapté aux eaux dures et moyennement dures Compatible avec : lave-verres, Frontale, capot et avancement automatique
0S2093	C13 ECO Détergent pour lave-vaisselle. paquet de 2 bidons de 5 litres. <ul style="list-style-type: none"> - Idéal pour tout type de vaisselle : céramique, porcelaine, verre, cristal et métaux. C'est une "Eco-Formule" spéciale sans phosphates, EDTA et NTA rend le produit écologique avec un très faible impact environnemental - Très efficace en cas de résidus d'aliments séchés sur tout type de vaisselle - Particulièrement adapté aux eaux douces et recommandé pour les systèmes de lave-vaisselle avec osmose ou déminéralisateurs Compatible avec : lave-verres, Frontal, Capot , et avancement automatique
0S2094	C12 Produit de rinçage pour lave-vaisselle. Un paquet de 2 bidons de 5lt <ul style="list-style-type: none"> - Additif éclaircissant pour le rinçage de la vaisselle au lave-vaisselle - Garantit une vaisselle étincelante de propreté et de séchage - Utilisation de tensioactifs d'origine végétale - Idéal pour la céramique, la porcelaine, le verre et le cristal Formule spécifique pour les eaux dures et les eaux moyennement dures Compatible avec : lave-verres, Frontale, Capot et avancement automatique
0S2281	C11 DETERGENT FOR DISHWASHERS; 20L CAN
0S2362	C30 Détartrant polyvalent. Un paquet de 2 bidons de 5l <ul style="list-style-type: none"> - élimine efficacement les incrustations et le tartre des appareils de lavage et des chaudières de tout équipement professionnel - l'utilisation régulière du détartrant multi-usages C30 maintient l'équipement toujours efficace, tout en ralentissant l'usure naturelle - grâce à son faible pouvoir moussant, le détartrant multi-usages C30 est recommandé pour le nettoyage des chaudières et des équipements avec dispositif de détartrage automatique



Code PNC	Description
	- le parfum neutre rend son utilisation plus agréable Compatible avec : chaudières pour lave-vaisselle, lave-verres, Frontale, Capot et avancement automatique. Il est également utilisé pour les laveuses ayant un cycle de détartrage automatique . et très fortement recommandé pour les laveuses à avancement automatique
0S2904	C15 ECO Produit de rinçage liquide pour lave-vaisselle. Composé d'un pack de 2 bidons de 5 litres



Spécifications techniques

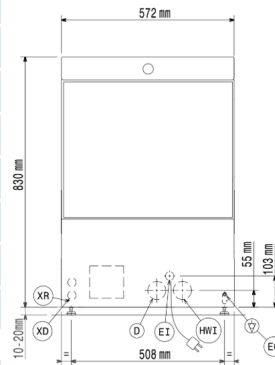
Électrique

Voltage :	380-415 V/3N ph/50 Hz
Commutable :	230V 3~; 230V 1N~
Puissance Installée par défaut:*	5 kW
Puissance boiler:	4,5 kW
Résistance de cuve :	2 kW
Dimensions pompe de lavage	0.55 kW
Type de prise	
Prédisposé pour :	230V 3~; 230V 1N~

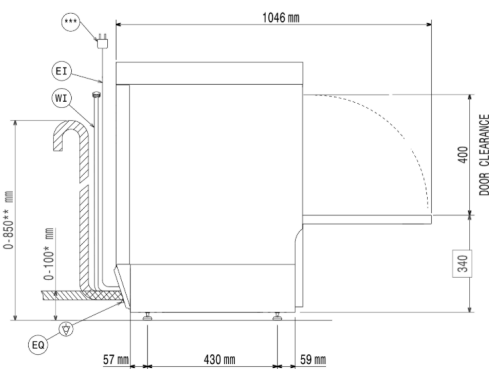
Eau

Consommation de rinçage (litres) :	2.4
Besoin en température d'eau**:	55-65 °C
Dimension évacuation	20.5mm
Degré TH	2-5 bar
Degré TH	29 - 73 psi (2 - 5 bar)
Capacité cuve de lavage (litres) :	22
Consommation eau/cycle (Litres):	2.1 / 2.4
Capacité surchauffeur (litres)	5,8
Capacité de cuve (litres) :	22
Dimension de l'évacuation	
Pression, bar min/max :	2-5 bar

Avant

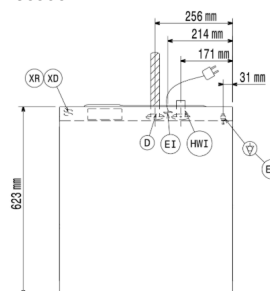


Côté



* Without drain pump
 ** With drain pump
 ***Plug only for Single Phase Machine

Dessus



D = Vidange
 EI = Connexion électrique
 HWI = Raccordement eau chaude
 XD = Connexion détergent
 EO = Sortie électrique



En savoir plus :
 Certificats ISO
 Reconnaissances d'Electrolux Professional

La société se réserve le droit de modifier les spécifications techniques sans préavis.

2026/04/27

6/7

Spécifications techniques

Informations générales

Température cycle de lavage :	55-65 °C
Température de rinçage :	60-85 °C
Casiers/heure	65 / 40 / 36 / 24 / 15
Durée du cycle (sec) :	55 / 90 / 100 / 150 / 240
Assiettes/h :	1170 / 720 / 648 / 432 / 270
Nb de cycles :	2 + additional on App (55)
Température de lavage (mini) :	55-65°C
Largeur intérieure	520 mm
Profondeur intérieure	540 mm
Hauteur intérieure	400 mm
Température de lavage (MAX):	°C
Température de rinçage (mini) :	60-85 °C
Largeur extérieure	572 mm
Profondeur extérieure	623 mm
Hauteur extérieure	830 mm
Poids net :	60 kg
Colisage (LxPxH):	740x670x1000 mm
Certifications :	CB;CE;ErgoCert 4*;UL verified V738130;UL verified V777927
Cycle de temps supplémentaire (sec.):	0
Cycle, n:	
Type de surchauffeur	
Capacité assiettes :	1170/heure
Capacité casier	65/heure

Evacuation

Puissance pompe de vidange	0.034 kW
----------------------------	----------

Tableau des performances (norme EN IEC 63136:2019)

Cycle de lavage testé :	myEco
Temps de cycle moyen (Tc), s :	440
Puissance en mode prêt à l'emploi (Pu), kW :	0.19
Consommation énergétique moyenne (Ec), kWh :	0.26
Consommation moyenne d'eau (Vc), l :	2.1
Temps moyen du programme (Tpr), s :	262



En savoir plus :
Certificats ISO
Reconnaisances d'Electrolux Professional

La société se réserve le droit de modifier les spécifications techniques sans préavis.

2026/04/27

7/7