

**402313 (EXLIG)**

Laveuse frontale XL 600x400 double paroi atmosphérique 3N-400V,50 hz, pompe de vidange, doseur de produit de rinçage, doseur de détergent 360 plateaux /h

Caractéristiques principales

- Distributeur de liquide de rinçage et distributeur de produit de lavage avec chargement automatique initial et continu pour des résultats exceptionnels tout en minimisant les besoins d'entretien et de maintenance.
- Double paroi garantissant un faible niveau sonore et une diminution de la perte de chaleur.
- Faible niveau sonore.
- Connexion électrique triphasée ou monophasée, commutable sur site.
- Système de lavage doté de bras de lavage rotatifs, d'une pompe de lavage surpuissante et d'un surchauffeur de grande capacité, adaptés au lavage professionnel.
- Les bras de lavage et de rinçage sont faciles à retirer pour le nettoyage.
- Accès pour l'entretien par l'avant.
- Surchauffeur atmosphérique associé à la pompe de rinçage surpuissante, garantissant que 100 % de l'eau est adoucie et que la température et la pression de l'eau de rinçage restent constantes, indépendamment de l'arrivée d'eau.
- Une pause de quelques secondes après le lavage et avant le rinçage permet d'assurer qu'aucune goutte d'eau sale ne retombe sur la vaisselle propre à la fin du cycle de rinçage.
- Grande chambre de lavage pouvant recevoir des paniers standard de 500x500 mm et des paniers de 600x500 mm pour laver des plateaux de 600x400 mm.
- Panneau de commande électro-mécanique avec affichage de la température pour surveiller l'état de la machine en toute simplicité.
- Laveuse équipée d'une pompe de vidange pour une installation facile et rapide sans besoin d'ouvrir la machine.
- Équipé d'un surchauffeur atmosphérique avec air gap et pompe de rinçage qui assurent une pression constante et une température à 84°C minimum
- [NOT TRANSLATED] Washing capacity of 30 baskets per hour.

Construction

- Grande cuve de lavage avec des angles arrondis et sans tuyaux apparents pour éviter l'accumulation de la saleté.
- L'appareil comporte des surfaces lisses pour faciliter le nettoyage.
- Appareil complètement fermé à l'arrière.
- L'appareil comprend des pompes de distributeur de liquide de rinçage et de produit de lavage.
- Large filtre sur toute la surface de la cuve qui permet de garder l'eau de lavage propre sur de longues périodes et d'améliorer ainsi les performances de lavage
- Panneau façade, cuve, filtres de cuve, bars de lavage et rinçage sont réalisés en acier inoxydable A304





Un accent sur la durabilité

Durabilité

- Porte à double paroi isolée diminue la consommation d'énergie et le bruit. Porte contrebalancée minimise l'impact de l'ouverture.

Certifications et reconnaissances



produit évalué par le fabricant et jugé conforme aux exigences de l'UE en matière de sécurité, de santé et de protection de l'environnement.



Organisme de certification britannique pour les produits et matériaux de plomberie, aidant les entreprises et les consommateurs à choisir des produits conformes qui garantissent la sécurité de l'eau.



Spécifications techniques

Électrique

Voltage :	380-415 V/3N ph/50 Hz
Puissance Installée par défaut:*	6.65 kW
Puissance boiler:	6 kW
Résistance de cuve :	2.4 kW
Dimensions pompe de lavage	0.68 kW

Eau

Besoin en température d'eau**:	10-50 °C
Dimension évacuation	29mm
Degré TH	15 - 87 psi (1 - 6 bar)
Capacité cuve de lavage (litres) :	22
Consommation eau/cycle (Litres):	/ 2.2
Capacité surchauffeur (litres)	5.5
Pression, bar min/max :	1-6 bar

Informations générales

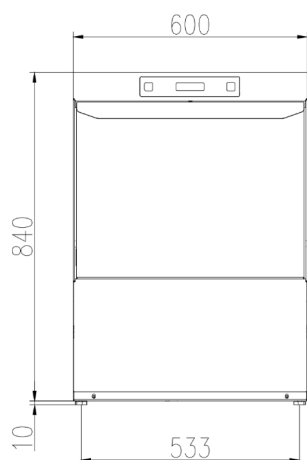
Casiers/heure	30 / 0 / / /
Durée du cycle (sec) :	120/180/360/540 / / / /
Assiettes/h :	540 / 0 / / /
Température de lavage (mini) :	55-65°C
Largeur intérieure	500 mm
Profondeur intérieure	600 mm
Hauteur intérieure	410 mm
Température de rinçage (mini) :	85 °C
Largeur extérieure	600 mm
Profondeur extérieure	703 mm
Hauteur extérieure	850 mm
Colisage (LxPxH):	690x790x1000 mm

Durabilité

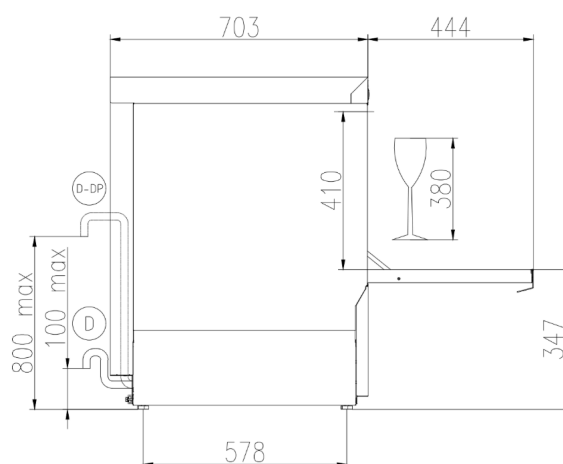
Niveau sonore :	61,3 dBA
-----------------	----------

Schémas d'installation

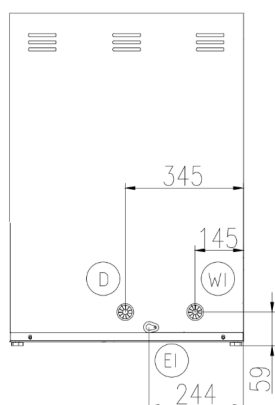
Avant



Côté



Arrière



CWII = Raccordement eau froide
EI = Connexion électrique
XD = Connexion détergent

D = Vidange
HWI = Raccordement eau chaude
EO = Sortie électrique

Accessoires

Accessoires inclus

Code PNC	Description	Quantité
867073	Support inox pour 4 plateaux 600x400 mm pour laveuse XL	1
867074	Casier plastique 600x500 mm pour laveuse XL Boulangerie pâtisserie	1

Accessoires en option

Code PNC	Description
Solutions d'installation	
867075	Support inox pour 6 plateaux 600x400 mm POUR LAVEUSE XL
867076	Support INOX AISI304 pour laveuse frontale XL. Pieds réglables en hauteur